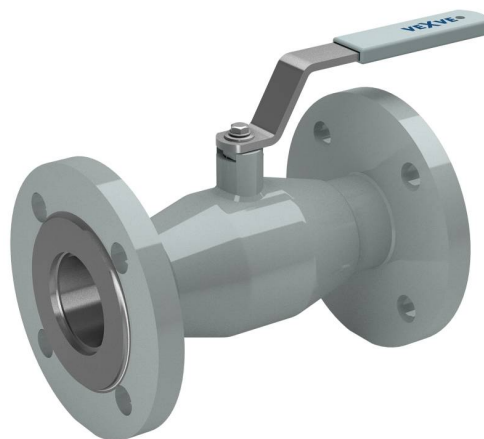


Шаровые краны из нержавеющей стали

фланец/фланец, DN 15-250

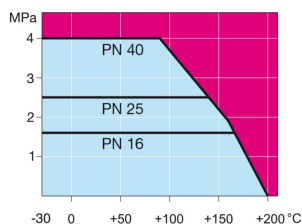
Корпус:	Нержавеющая сталь, X2CrNiMo17-12-2 (1.4404)
Шар:	Нержавеющая сталь, X2CrNiMo17-12-2 (1.4404)
Шток:	Нержавеющая сталь, X2CrNiMo17-12-2 (1.4404)
Уплотнение штока:	FPM/NBR
Уплотнение шара:	PTFE+C
Фланцы:	EN 1092-1
	Мы предлагаем PN 10, 16, 25, 40
Длина:	EN 558-1 (DIN 3202) DN 15–200
Управление:	DN 10–50 ручка из нержавеющей стали DN 65–250 оцинкованная металлическая ручка



Условия работы

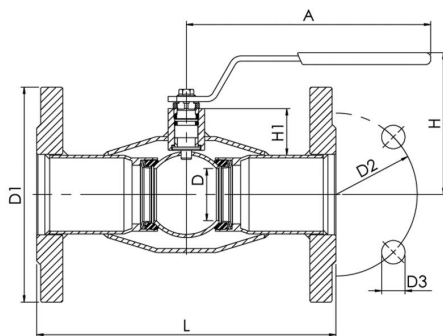
-30 °C - +200 °C

При температуре ниже -10 °C - обратитесь на завод-производитель.

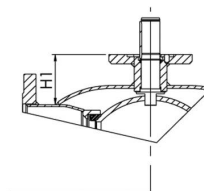


Не для пара

DN 15 - 150



DN 200 - 250



Product no. Vexve	DN	PN	A	D	D1	D2	D3	H	H1	L	Holes	kg
233015	15	40	145	10	95	65	14	99	21	130	4	1.9
233020	20	40	145	15	105	75	14	103	22	150	4	2.7
233025	25	40	145	20	115	85	14	113	28	160	4	3.4
233032	32	40	145	25	140	100	18	116	27	180	4	5
233040	40	40	188	32	150	110	18	112	34	200	4	6.1
233050	50	40	188	40	165	125	18	118	34	230	4	8.5
233065	65	16	278	50	185	145	18	148	51	270	8	10.5
233080	80	16	278	65	200	160	18	160	58	280	8	12
233100	100	16	278	80	220	180	18	171	54	300	8	15.5
233125	125	16	400	100	250	210	18	220	68	325	8	21
233150	150	16	600	125	285	240	22	240	74	350	8	25
233200	200	16	870	150	340	295	22	281	92	400	12	50
233250	250	16	1200	200	405	355	26	343	108	550	12	90