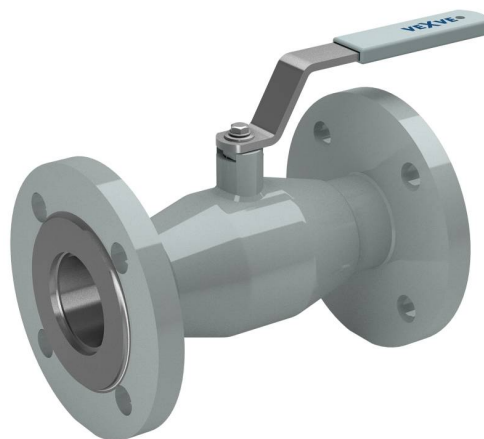


Шаровые краны из нержавеющей стали

фланец/фланец, DN 15-250, PN 25

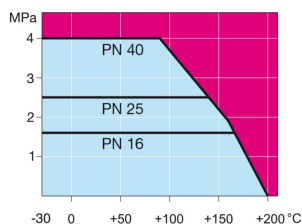
Корпус:	Нержавеющая сталь, X2CrNiMo17-12-2 (1.4404)
Шар:	Нержавеющая сталь, X2CrNiMo17-12-2 (1.4404)
Шток:	Нержавеющая сталь, X2CrNiMo17-12-2 (1.4404)
Уплотнение штока:	FPM/NBR
Уплотнение шара:	PTFE+C
Фланцы:	EN 1092-1
	Мы предлагаем PN 10, 16, 25, 40
Длина:	EN 558-1 (DIN 3202) DN 15–200
Управление:	DN 10–50 ручка из нержавеющей стали
	DN 65–250 оцинкованная металлическая ручка



Условия работы

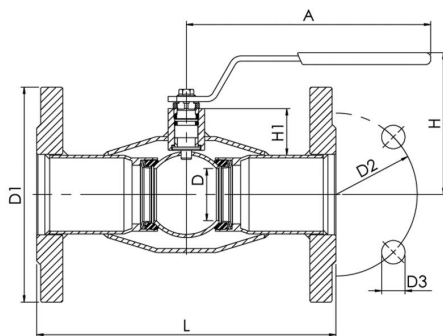
-30 °C - +200 °C

При температуре ниже -10 °C - обратитесь на завод-производитель.

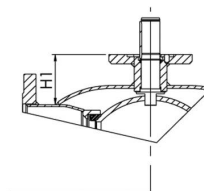


Не для пара

DN 15 - 150



DN 200 - 250



Product no. Vexve	DN	PN	A	D	D1	D2	D3	H	H1	L	Holes	kg
233065/25	65	25	278	50	185	145	18	148	51	270	8	11
233080/25	80	25	278	65	200	160	18	159	58	280	8	13.3
233100/25	100	25	278	80	235	190	22	171	54	300	8	18.9
233125/25	125	25	400	100	270	220	26	220	68	325	8	27.7
233150/25	150	25	600	125	300	250	26	240	74	350	8	35.9
233200/25	200	25	870	150	360	310	26	280	92	400	12	59
233250/25	250	25	1200	200	425	370	30	340	108	550	12	105