

Шаровые краны из нержавеющей стали

внутренняя резьба/сварка, NS-норм, DN 10-50

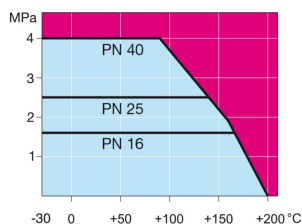
Корпус:	Нержавеющая сталь, X2CrNiMo17-12-2 (1.4404)
Шар:	Нержавеющая сталь, X2CrNiMo17-12-2 (1.4404)
Шток:	Нержавеющая сталь, X2CrNiMo17-12-2 (1.4404)
Уплотнение штока:	FPM/NBR
Уплотнение шара:	PTFE+C
Резьба:	ISO 7-1 Rp
Под приварку:	EN 12627
Управление:	Ручка из нержавеющей стали



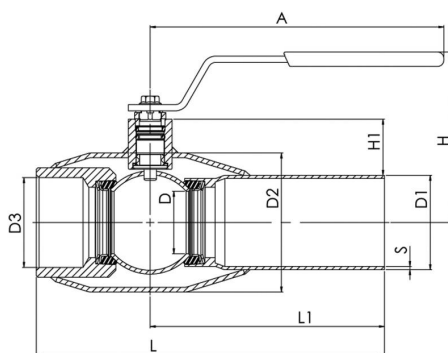
Условия работы

-30 °C - +200 °C

При температуре ниже -10 °C - обратитесь на завод-производитель.



Не для пара



Product no. Vexve	DN	PN	A	D	D1	D2	D3	H	H1	L	L1	S	kg
231010/MM	10	40	145	10	13.5	33.7	R 3/8	99	25	153	116	1.6	0.5
231015/MM	15	40	145	10	20	33.7	R 1/2	99	22	158	116	2	0.5
231020/MM	20	40	145	15	25	42.4	R 3/4	103	23	165	116	2	0.7
231025/MM	25	40	145	20	30	48.3	R 1	113	30	172	115	2	0.8
231032/MM	32	40	145	25	36	60.3	R 1 1/4	116	31	196	131	2	1.2
231040/MM	40	40	188	32	45	70	R 1 1/2	112	36	205	131	2.5	1.8
231050/MM	50	40	188	40	54	88.9	R 2	117	38	240	150	2.9	2.8