

# Шаровые краны из нержавеющей стали

внутренняя резьба/внутренняя резьба, DN 10-50

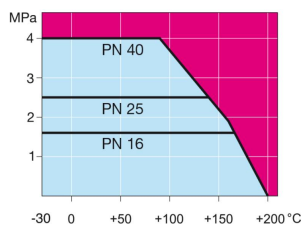
Корпус:	Нержавеющая сталь, X2CrNiMo17-12-2 (1.4404)
Шар:	Нержавеющая сталь, X2CrNiMo17-12-2 (1.4404)
Шток:	Нержавеющая сталь, X2CrNiMo17-12-2 (1.4404)
Уплотнение штока:	FPM/NBR
Уплотнение шара:	PTFE+C
Резьба:	ISO 7-1 Rp
Длина:	EN 16722
Управление:	Ручка из нержавеющей стали



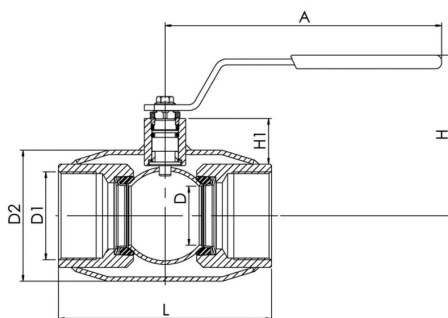
## Условия работы

-30 °C - +200 °C

При температуре ниже -10 °C - обратитесь на завод-производитель.



Не для пара



Product no. Vexve	DN	PN	A	D	D1	D2	H	H1	L	kg
232010	10	40	145	10	R 3/8	33.7	99	21	75	0.4
232015	15	40	145	10	R 1/2	33.7	99	19	85	0.4
232020	20	40	145	15	R 3/4	42.4	103	21	100	0.5
232025	25	40	145	20	R 1	48.3	113	26	115	0.8
232032	32	40	145	25	R 1 1/4	60.3	116	25	130	1.1
232040	40	40	188	32	R 1 1/2	70	112	31	150	1.7
232050	50	40	188	40	R 2	88.9	118	31	180	2.7