



*Зарегистрированы в Госреестре
средств измерений
под № 31001-12*

**ПРЕОБРАЗОВАТЕЛИ
РАСХОДА
ЭЛЕКТРОМАГНИТНЫЕ
МастерФлоу**

ППБ.407112.001 РЭ

РУКОВОДСТВО ПО ЭКСПЛУАТАЦИИ

СОДЕРЖАНИЕ

1	НАЗНАЧЕНИЕ _____	3
2	ТЕХНИЧЕСКИЕ ХАРАКТЕРИСТИКИ _____	5
3	УСТРОЙСТВО И РАБОТА _____	9
4	МАРКИРОВКА, ПЛОМБИРОВАНИЕ, УПАКОВКА _____	12
5	ЭКСПЛУАТАЦИОННЫЕ ОГРАНИЧЕНИЯ _____	13
6	ПОДГОТОВКА К ЭКСПЛУАТАЦИИ _____	13
7	ТЕХНИЧЕСКОЕ ОБСЛУЖИВАНИЕ _____	21
8	ХАРАКТЕРНЫЕ НЕИСПРАВНОСТИ И МЕТОДЫ ИХ УСТРАНЕНИЯ _____	23
9	РЕМОНТ ПРИ ВОЗНИКНОВЕНИИ НЕИСПРАВНОСТЕЙ _____	23
10	ТРАНСПОРТИРОВАНИЕ И ХРАНЕНИЕ _____	24
	ПРИЛОЖЕНИЕ А ГАБАРИТНЫЕ И ПРИСОЕДИНИТЕЛЬНЫЕ РАЗМЕРЫ _____	25
	ПРИЛОЖЕНИЕ Б РАСПОЛОЖЕНИЕ ЭЛЕМЕНТОВ УПРАВЛЕНИЯ И КОММУТАЦИИ _____	32
	ПРИЛОЖЕНИЕ В СХЕМЫ ДЛЯ ПОДКЛЮЧЕНИЯ ВНЕШНИХ УСТРОЙСТВ _____	34
	ПРИЛОЖЕНИЕ Г ТРЕБОВАНИЯ К ДЛИНЕ ПРЯМЫХ УЧАСТКОВ _____	35
	ПРИЛОЖЕНИЕ Е ГРАФИК ЗАВИСИМОСТИ ПОТЕРЬ ДАВЛЕНИЯ ОТ РАСХОДА _____	36

Настоящее руководство по эксплуатации (далее по тексту – «РЭ») распространяется на электромагнитные преобразователи расхода МастерФлоу (далее по тексту МФ) модификаций:

- МФ-2.2.1, МФ-5.2.1;
- МФ-Ч.2.2.1, МФ-Ч.5.2.1;
- МФ-ТХ.2.2.1, МФ-ТХ.5.2.1, выпускаемых:

**ЗАО НПО «Промприбор» 248016, г. Калуга, ул.Складская, 4,
<http://www.prompribor-kaluga.ru>**

тел./факс: (4842)-55-16-00 – отдел сопровождения продаж

e-mail: sale@prompribor-kaluga.ru;

факс (4842) 55-07-17 – отдел сервисного обслуживания,

e-mail: service@prompribor-kaluga.ru

РЭ предназначено для изучения принципа работы, правил эксплуатации, технического обслуживания, проверки, ремонта, хранения и транспортирования изделия.

К работе с МФ допускаются лица, изучившие настоящее РЭ и имеющие опыт работы с приборами измерения расхода и объема жидкости.

В связи с постоянной работой по совершенствованию изделия, в конструкцию могут быть внесены незначительные, не отраженные в настоящем издании, изменения, не влияющие на технические характеристики.

ЧАСТЬ I ОПИСАНИЕ И РАБОТА

1 НАЗНАЧЕНИЕ

1.1 МФ предназначены для измерений объема и расхода холодной или горячей воды, а также других жидкостей с удельной электропроводностью не менее 10^{-3} См/м, преобразования указанных параметров в электрические сигналы: импульсный, частотный или постоянного тока и применения в составе теплосчетчиков, счетчиков-расходомеров, а также в автоматизированных системах сбора данных, контроля и регулирования технологических процессов.

Область применения - измерение расхода и учет потребления количества жидкости в наполненных напорных трубопроводах систем водо- и теплоснабжения, с содержанием воздуха или взвешенных частиц не более 1%.

1.2 МФ преобразуют:

- объем прошедшей жидкости в пропорциональное ему количество импульсов на импульсном выходе с нормированной по объёму ценой;
- расход жидкости в последовательность импульсов на частотном выходе, с частотой, пропорциональной этому расходу;

МФ могут комплектоваться (по заказу) дополнительной платой токового выхода, преобразующей расход жидкости в пропорциональный этому расходу сигнал постоянного тока.

МФ могут выполнять измерения прямого и реверсивного потоков.

МФ имеют вариант исполнения со встроенным блоком индикации, отображающим на дисплее измеренные параметры: объемный расход ($\text{м}^3/\text{ч}$); объем (м^3); время работы; коды нештатных ситуаций.

МФ имеют встроенный интерфейс RS-232, а также могут (по заказу) комплектоваться интерфейсом RS-485.

1.3 МФ рассчитаны на эксплуатацию при температуре окружающего воздуха от -10 до $+50$ °С и относительной влажности не более 95% (соответствуют группе С3 по ГОСТ Р 52931). По устойчивости к механическим воздействиям МФ относятся к вибропрочному и виброустойчивому исполнению группы N1 по ГОСТ Р 52931. МФ устойчивы к воздействию внешнего переменного магнитного поля с частотой 50 Гц и напряженностью до 400 А/м.

В помещении, где эксплуатируются приборы, не должно быть среды, вызывающей коррозию материалов из которых они изготовлены.

1.4 Степень защиты МФ от воды и пыли IP65 по ГОСТ 14254.

1.5 Электропитание МФ осуществляется от внешнего стабилизированного источника постоянного тока с напряжением 12 В, потребляемая мощность не более 7,5 Вт.

Питание платы интерфейса RS-485 осуществляется от внешнего источника постоянного стабилизированного напряжения 7...30 В, потребляемый ток не более 200 мА.

- 1.6 По способу соединения с трубопроводом МФ выпускаются следующих конструктивных исполнений: с фланцевым присоединением и с присоединением типа «сэндвич».
- 1.7 Габаритные и присоединительные размеры МФ и их масса приведены в ПРИЛОЖЕНИИ А.
- 1.8 Запись преобразователя при его заказе и в документации:
Условное обозначение для записи изделия при заказе и в технической документации:

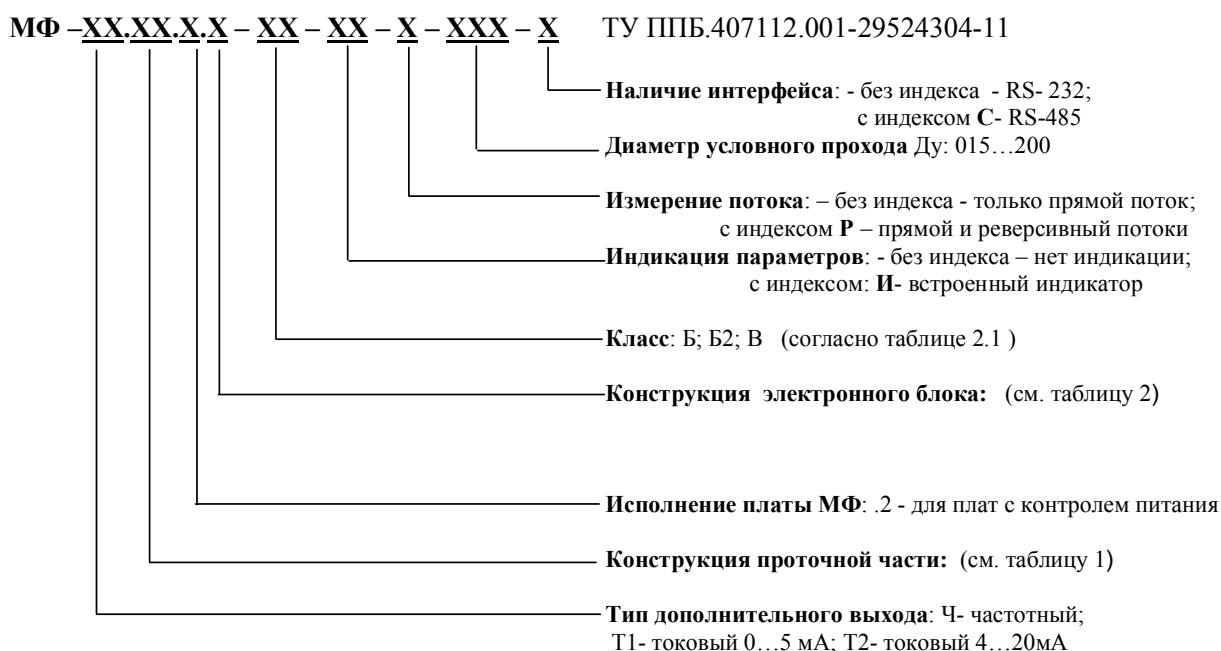


Таблица 1 Конструктивное исполнение проточной части

Шифр	Исполнение
2	проточная часть из стали под соединение типа сэндвич
5	проточная часть из стали под фланцевое соединение

Таблица 2 Конструктивное исполнение корпуса электронного блока

Шифр	Исполнение
1	вертикальный корпус электронного блока
2	горизонтальный корпус электронного блока

2 ТЕХНИЧЕСКИЕ ХАРАКТЕРИСТИКИ

2.1 Порог чувствительности ($g_{\text{пор}}$), значения минимального ($g_{\text{мин}}$), переходных ($g_{\text{п1}}$ и $g_{\text{п2}}$) и максимального ($g_{\text{макс}}$) расходов в зависимости от диаметра условного прохода (D_u) и класса преобразователей приведены в таблице 2.1.

Таблица 2.1

$D_u, \text{мм}$	Класс	$g_{\text{пор}}$	$g_{\text{мин}}$	$g_{\text{пер1}}$	$g_{\text{пер2}}$	$g_{\text{макс}}$
15	Б,Б2	0,01	0,02	0,033	0,05	5
	В	0,007	0,013	0,026	0,043	6,5
20	Б,Б2	0,02	0,04	0,067	0,1	10
	В	0,0125	0,025	0,05	0,083	12,5
25	Б,Б2	0,036	0,072	0,12	0,18	18
	В	0,02	0,04	0,08	0,13	20
32	Б,Б2	0,06	0,12	0,2	0,3	30
	В	0,038	0,076	0,152	0,253	38
40	Б,Б2	0,09	0,18	0,300	0,45	45
	В	0,055	0,11	0,22	0,367	55
50	Б,Б2	0,15	0,3	0,5	0,75	75
	В	0,08	0,16	0,32	0,53	80
65	Б,Б2	0,24	0,48	0,8	1,2	120
	В	0,13	0,26	0,52	0,87	130
80	Б,Б2	0,36	0,72	1,2	1,8	180
	В	0,2	0,4	0,8	1,33	200
100	Б,Б2	0,6	1,2	2	3	300
	В	0,36	0,72	1,44	2,4	360
150	Б,Б2	1,14	2,28	3,8	5,7	570
	В	0,62	1,24	2,48	4,13	620
200	Б,Б2	2	4	6,7	10	1000
	В	1,1	2,2	4,4	7,3	1100

2.2 МФ всех модификаций имеют импульсный выход, количество импульсов на котором пропорционально прошедшему объему жидкости. Дополнительные выходы позволяют преобразовать:

- текущий расход – в последовательность электрических импульсов (меандр), с частотой пропорциональной расходу (максимальная частота преобразования -1000 Гц) – для модификаций МФ-Ч ;
- текущий расход - в пропорциональный расходу сигнал постоянного тока: (0...5) мА на сопротивлении нагрузки не более 1кОм или (4...20) мА на сопротивлении нагрузки не более 250 Ом для модификаций МФ-Т1 и МФ-Т2;
- измеренные значения расхода (объема) - в выходной сигнал интерфейса RS-232 (для модификаций МФ-И) или RS-485;

Характеристика, определяющая зависимость прошедшего объема жидкости и количества импульсов на выходе МФ, имеет вид:

$$G = \Delta u \cdot N$$

где, G - объем протекшей жидкости, м^3 ;

Δu - цена импульса на импульсном выходе (см. таблицу 2.2);

N - количество импульсов на импульсном выходе.

Характеристика, определяющая зависимость расхода и частоты выходного сигнала на частотном выходе МФ, имеет вид:

$$g = \frac{f_{\text{вых}}}{f_{\text{макс}}} g_{\text{макс}}$$

где, $f_{\text{вых}}$ - частота сигнала на частотном выходе, Гц ;
 $f_{\text{макс}} = 1000$ Гц - максимальная частота преобразования сигнала;
 $g_{\text{макс}}$ - максимальный объемный расход для данного Ду, м³/ч;
 g - текущее значение объемного расхода, м³/ч;

Характеристика, определяющая зависимость расхода и выходного сигнала постоянного тока на токовом выходе МФ, имеет вид:

$$g = (I_{\text{вых}} - I_0) \cdot \frac{g_{\text{макс}}}{I_{\text{макс}} - I_0}$$

где, $I_{\text{вых}}$ - значение выходного тока, мА;
 I_0 - значение тока при нулевом расходе - 0 или 4 (мА);
 $I_{\text{макс}}$ - максимальный выходной ток 5 мА (для МФ-Т1) или 20 мА (для МФ-Т2);
 g - текущее значение объемного расхода, м³/ч;
 $g_{\text{макс}}$ - максимальный объемный расход для данного Ду, м³/ч

2.3 Цена импульса на импульсном выходе оговаривается при заказе изделия и выбирается из ряда в соответствии с таблицей 2.2

Таблица 2.2

Ду, мм	15	20,25	32, 40, 50	65, 80	100,150,200
Цена импульса, м ³ /имп	0,000005	0,00001	0,00005	0,0001	0,0005
	0,00001	0,00005	0,0001	0,0005	0,001
	0,00005	0,0001	0,0005	0,001	0,005
	0,0001	0,0005	0,001	0,005	0,01
	0,0005	0,001	0,005	0,01	0,05
	0,001	0,005	0,01	0,05	0,1
	0,005	0,01	0,05	0,1	0,5
	0,01	0,05	0,1	0,5	1

Длительности выходного импульса (мс) в зависимости от его цены и Ду МФ приведены в таблице 2.3

Таблица 2.3

Цена импульса м ³ /имп	Диаметры условного прохода (Ду), мм										
	15	20	25	32	40	50	65	80	100	150	200
0,000005	0,8	-	-	-	-	-	-	-	-	-	-
0,00001	2,4	0,8	0,8	-	-	-	-	-	-	-	-
0,00005	13,6	7,2	4	1,6	1,6	0,8	-	-	-	-	-
0,0001	27,2	14,4	8,8	4	3,2	1,6	0,8	0,8	-	-	-
0,0005	138,4	72	44,8	23,2	16	11,2	6,4	4	2,4	0,8	0,8
0,001	200	144	89,6	47,2	32	200	13,6	8,8	4,8	2,4	1,6
0,005	200	200	200	200	163,2	200	68,8	44,8	24,8	14,4	8
0,01	200	200	200	200	200	200	138,4	89,6	49,6	28,8	16
0,05	-	200	200	200	200	200	200	200	200	144,8	81,6
0,1	-	-	-	200	200	200	200	200	200	200	163,2
0,5	-	-	-	-	-	-	200	200	200	200	200
1	-	-	-	-	-	-	-	-	200	200	200

Цена импульса на импульсном выходе оговаривается при заказе изделия и выбирается из ряда в соответствии с таблицей 2.2.

2.4 Нагрузочные характеристики выходов для различных модификаций преобразователей приведены в таблице 2.4.

Таблица 2.4

Параметры	Модификация		
	МФ	МФ-Ч	МФ-Т
Параметры импульсного выхода V:			
-схема выходного каскада	«открытый коллектор»		
-максимальное напряжение $U_{к\text{ макс.}}$, В	30		
-максимальный ток нагрузки $I_{к\text{ макс.}}$, мА	2		
-напряжение в открытом состоянии при максимальном токе нагрузки, не более, В	0,3		
Параметры частотного выхода F:			
-форма выходного сигнала	меандр		
-схема выходного каскада	отсутствует	«открытый коллектор»	отсутствует
-максимальное напряжение $U_{к\text{ макс.}}$, В		30	
-максимальный ток нагрузки $I_{к\text{ макс.}}$, мА		2	
-напряжение в открытом состоянии при максимальном токе нагрузки, не более, В		0,3	
Параметры токового выхода I			
Величина тока на сопротивлении нагрузки*, мА: -1 кОм (для МФ-Т1); -250 Ом (для и МФ-Т2)	отсутствует		0...5 4...20
Параметры импульсно-дискретного выхода R (для МФ исполнения «Р»)			
-схема выходного каскада	«открытый коллектор»	отсутствует	отсутствует
-максимальное напряжение $U_{к\text{ макс.}}$, В	30		
-максимальный ток нагрузки $I_{к\text{ макс.}}$, мА	2		
-форма сигнала на выходе	Меандр, импульс, логич. уровень		
-напряжение в открытом состоянии при максимальном токе нагрузки, не более, В	0,3		

* - сопротивление нагрузки с учетом сопротивления проводов.

Параметры, отображаемые на ЖКИ для МФ исполнения «И», приведены в таблице 2.5

Таблица 2.5

Объемный расход g , м ³ /ч
Объем жидкости, прошедшей через преобразователь в прямом направлении $V+$, м ³
Объем жидкости, прошедшей через преобразователь в обратном направлении $V-$, м ³ (для исполнений -Р)
Время работы $T_{\text{раб}}$, (часы-минуты)
Время текущее $T_{\text{тек}}$, (часы-минуты)
Цена выходного импульса C , л/имп
Длительность выходного импульса t , мс
Пороговое значение объемного расхода $g_{\text{пор}}$, м ³ /ч
Максимальное значение объемного расхода $g_{\text{макс}}$, м ³ /ч
Дробная часть объема при прямом направлении потока (для поверки), $V_{\text{пов}+}$, м ³
Дробная часть объема при обратном направлении потока (для поверки), $V_{\text{пов}-}$, м ³

2.5 МФ имеют счетчики объема жидкости, прошедшей в прямом и обратном (исполнение Р) направлении, счетчик суммарного времени работы прибора*. Показания всех счетчиков сохраняются каждый час в энергонезависимой памяти, отображаются на ЖКИ (для исполнения И) и могут быть выведены на внешнее устройство через интерфейс RS-232 (RS-485) (например, с применением программного обеспечения «МастерФлоу-Сервис»).

- *под суммарным временем работы понимается время, в течение которого прибор был включен (т.е. на него было подано питание);
- дискретность счетчика суммарного времени работы – 1 мин.

2.6 Метрологические характеристики.

Отношения минимального ($g_{мин}$) и переходных ($g_{п1}$, $g_{п2}$) расходов к максимальному ($g_{макс}$) в зависимости от диаметра условного прохода (D_u) и класса МФ приведены в таблице 2.6.

Таблица 2.6

Классы	$g_{мин}$	$g_{п1}$	$g_{п2}$
Б, Б2	$g_{макс}/250$	$g_{макс}/150$	$g_{макс}/100$
В	$g_{макс}/500$	$g_{макс}/250$	$g_{макс}/150$

Метрологические характеристики МФ в зависимости от диапазона расходов и класса представлены в таблице 2.7

Таблица 2.7

Наименование характеристики	Класс	Диапазон расходов		
		$g_{мин} \dots g_{п1}$	$g_{п1} \dots g_{п2}$	$g_{п2} \dots g_{макс}$
Пределы допускаемой относительной погрешности, % - преобразования объема в количество выходных импульсов; - преобразования расхода в частоту выходного сигнала; - измерений объема и объемного расхода при отображении на индикаторе (МФ исполнений "И")	Б, В,	± 3	± 2	± 1
	Б2	± 3	± 2	
Пределы допускаемой относительной погрешности преобразования расхода в выходной сигнал постоянного тока при использовании платы токового выхода, %	Б, Б2, В	$g_{мин} \dots 0,025 g_{макс}$	$0,025 g_{макс} \dots g_{макс}$	
		$\pm \frac{0,025 g_{макс}}{g_{изм}}$	± 1	

Пределы погрешности при измерении времени, (для исполнений МФ-И),% $\pm 0,05$

2.7 Эксплуатационные характеристики:

- Диапазон частот на частотном выходе, Гц..... 0,1 ... 1000
- Диапазоны токов на токовом выходе, мАот 0 до 5 (от 4 до 20)
- Диапазон температуры рабочей среды, °С от плюс 0,5 до плюс 150
- Избыточное давление рабочей среды, МПа, не более 1,6 или 2,5
- Гидравлические потери на номинальном ($0,5g_{макс}$) расходе, МПа, не более..... 0,005
- Номинальное напряжение электропитания постоянным током, В..... 12
- Потребляемая электрическая мощность, Вт, не более7,5
- Степень защиты МФ по ГОСТ 14254..... IP65
- Исполнение по устойчивости к вибрации по ГОСТ Р 52931..... группы N1
- Исполнение по устойчивости к климатическим воздействиям по ГОСТ Р 52931 С3
- Устойчивость к внешнему (50 Гц) магнитному полю напряженностью, А/м,..... до 400
- Средний срок службы изделия, лет, не менее 12
- Средняя наработка на отказ, не менее, ч 75000

2.8 Гидравлическое сопротивление МФ на различных расходах приведено в ПРИЛОЖЕНИИ Е

2.9 Время реакции* ($T_{реак}$) на изменение расхода (для заводских установок значения интегратора расхода**):

- при отключенном фильтре, с, не более.....1
- при включенном фильтре, с, не более7

* время реакции - время, по истечении которого, при ступенчатом (скачкообразном) изменении расхода, измеренное преобразователем значение расхода, будет соответствовать реальному.

** - подробнее см. п.6.5.2

2.10 Детали МФ, соприкасающиеся с измеряемой средой, изготовлены из материалов устойчивых к ее воздействию, не изменяющих ее качества и допущенных к применению Минздравом России.

3 УСТРОЙСТВО И РАБОТА

3.1 Принцип работы МФ основан на явлении индуцирования электродвижущей силы (ЭДС) в проводнике (измеряемой жидкости), движущемся в магнитном поле.

При движении электропроводной жидкости в поперечном магнитном поле в ней, как в проводнике, наводится ЭДС, величина которой, пропорциональна диаметру внутреннего сечения трубопровода, магнитной индукции поля и скорости потока. При постоянном значении индукции магнитного поля величина ЭДС зависит только от скорости потока жидкости и, следовательно, от объемного расхода.

Индуцируемая ЭДС снимается с электродов, расположенных в проточной части, усиливается и подается на АЦП, где преобразуется в код, пропорциональный скорости (расходу) измеряемой жидкости. Выходные сигналы в зависимости от функционального назначения выхода прибора формируются микропроцессором.

3.2 Структурная схема МФ и организация выходов для различных модификаций представлены на рисунках 3.1... 3.5.

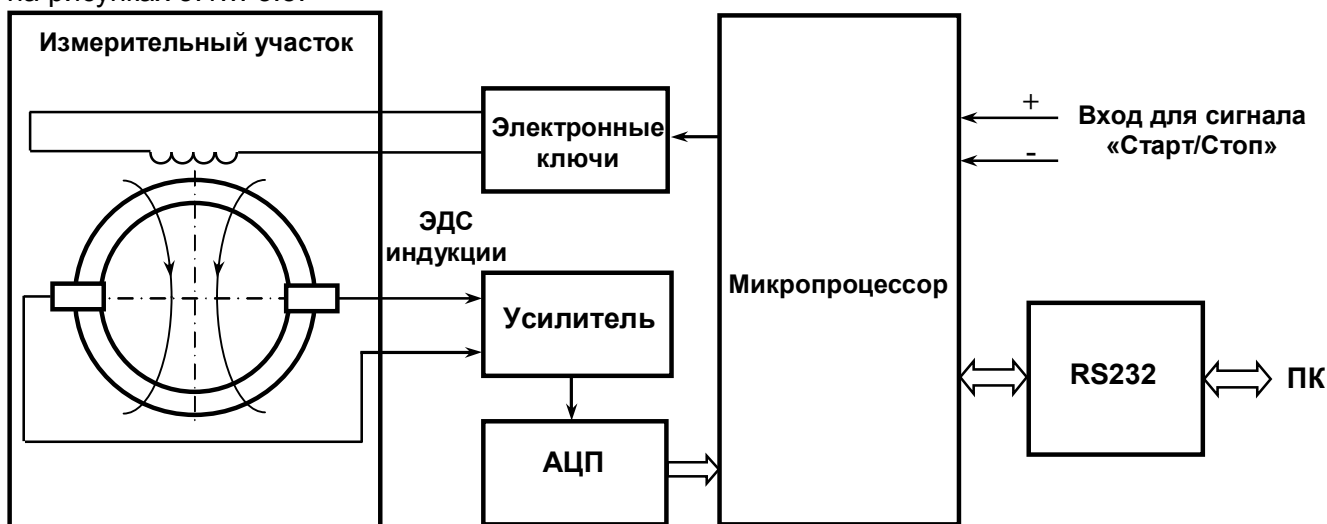


Рисунок 3.1- Структурная схема изделия

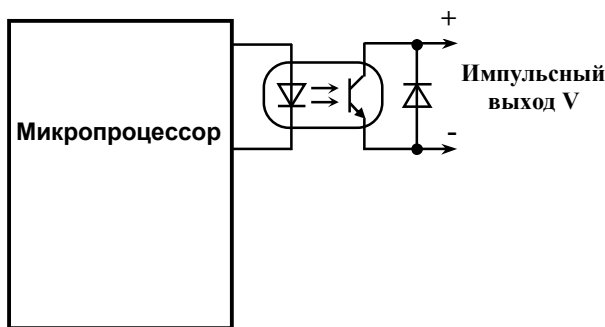


Рисунок 3.2 - Организация выхода преобразователей модификации МФ

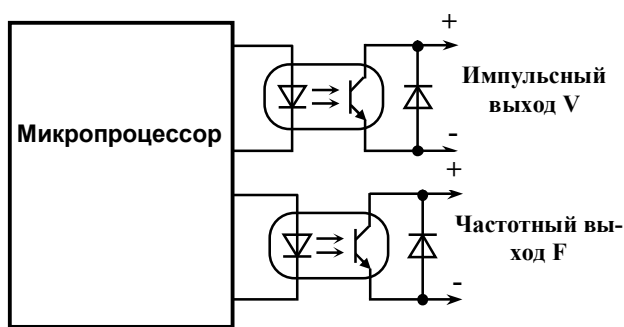


Рисунок 3.3 - Организация выходов преобразователей модификации МФ-Ч

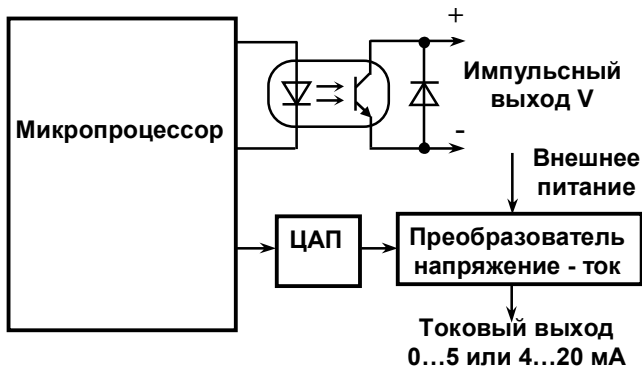


Рисунок 3.4 - Организация выходов преобразователей модификации МФ-Т

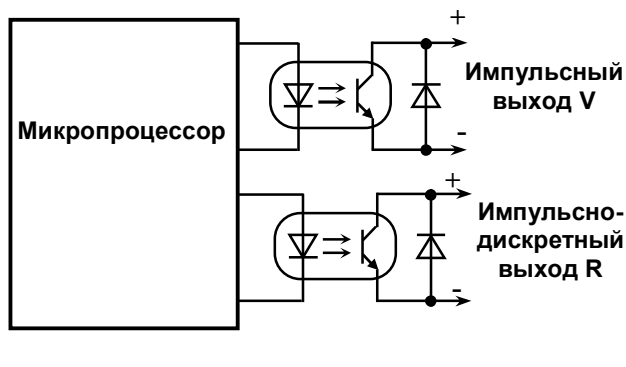


Рисунок 3.5 - Организация выходов преобразователей модификации МФ исполнения Р

3.3 Количество импульсов на импульсном выходе V у преобразователей МФ исполнения «Р» пропорционально объему прошедшей жидкости при прямом или обратном направлении потока.

Дополнительно преобразователи исполнения «Р» имеют импульсно-дискретный выход R.

Преобразователи исполнения «Р» могут обеспечивать три режима работы (0, 1 и 2). Варианты настройки выходов V и R для режимов 0, 1 и 2 представлены в таблице 3.1.

Таблица 3.1

Выход	Режим 0	Режим 1	Режим 2
V	<p>Импульсный сигнал</p> <p>Измерение реверсивного потока</p>	<p>Импульсный сигнал</p> <p>Измерение реверсивного потока</p>	<p>Импульсный сигнал</p> <p>Измерение прямого потока</p>
R	<p>Расход</p> <p>Выход разомкнут / Выход замкнут</p> <p>Направление обратного потока</p>	<p>Расход</p> <p>Выход замкнут / Выход разомкнут</p> <p>Направление прямого потока</p>	<p>Импульсный сигнал</p> <p>Измерение обратного потока</p>

Для режимов 0 и 1 импульсно-дискретный выход R используется для определения направления потока жидкости.

В режиме 0 на импульсном выходе V формируется сигнал при движении потока жидкости, как в прямом, так и в обратном направлении, а на выходе R формируется логический сигнал при обратном направлении потока жидкости.

В режиме 1 на импульсном выходе V формируется сигнал при движении потока жидкости, как в прямом, так и в обратном направлении, а на выходе R формируется логический сигнал при прямом направлении потока жидкости.

В режиме 2 на выходе V формируется импульсный сигнал при движении потока жидкости в прямом направлении, а на выходе R формируется импульсный сигнал при обратном направлении потока жидкости.

Выбор необходимого режима может осуществляться при помощи программного обеспечения «МастерФлоу-Сервис» при установленном джампере разрешения записи XP8 (См. Приложение Б).

3.4 МФ исполнения «И» выполнены со встроенным в крышку электронного блока ЖКИ. Отображаемые параметры приведены в таблице 2.5.

3.5 Конструктивно МФ состоят из следующих составных частей:

- измерительного участка (ИУ);
- электронного блока (ЭБ);
- встроенного блока индикации (для исполнения «И»);

Измерительный участок имеет конструктивное исполнение в соответствии с таблицей 3.2.

Таблица 3.2

Исполнение		Ду, мм										
		15	20	25	32	40	50	65	80	100	150	200
МФ-2, (2.21)	«сэндвич»	-	+	+	+	+	+	-	-	-	-	-
МФ-5 (5.21)	фланцевое	+	+	+	+	+	+	+	+	+	+	+

Магнитное поле создается с помощью катушек, расположенных снаружи трубопровода измерительного участка. Для защиты катушек от механических воздействий используется наружный кожух.

ЭДС снимается с двух электродов, расположенных в одном поперечном сечении трубопровода заподлицо с внутренней поверхностью футеровки, изолирующей их от металлического трубопровода.

В электронном блоке размещена плата процессора (см. ПРИЛОЖЕНИЕ Б), осуществляющая необходимые преобразования, измерения и вычисления, а также формирование выходных сигналов и сигналов обмена с внешними устройствами.



Рисунок 3.6

Расположение платы интерфейса МФ RS-485 в корпусе электронного блока, а также назначение ее элементов управления и коммутации приведено в ПРИЛОЖЕНИИ Б (при поставке преобразователя с интерфейсом RS-485).

Для МФ со встроенным блоком индикации индикатор располагается на крышке электронного блока. Пример внешнего вида панели индикации представлен на рисунке 3.6.

Корпус электронного блока закреплен на стойке, размещенной на измерительном участке преобразователя. Подключение катушек электромагнитов и электродов к ЭБ осуществляется при помощи кабелей, расположенных в стойке крепления.

Цена импульса на импульсном выходе указывается на шильдике (маркировочной табличке).

Настроечные параметры: коэффициенты, полученные в результате градуировки МФ, граничные значения кодов, цена и длительность выходных импульсов и т.п. вводятся в преобразователь с ПК под управлением специального программного обеспечения «МастерФлоу-Сервис». (Подробнее см. Сервисная программа «МастерФлоу-Сервис» Руководство пользователя).

Перевод в режим записи параметров осуществляется установкой джампера на разъем XP8 платы процессора. Схема кабеля для подключения МФ к ПК приведена на рисунке В.5, Приложения В.

После ввода настроечные параметры хранятся в энергонезависимой памяти (EEPROM) МФ и сохраняются при выключении питания платы.

ДЛЯ ЗАЩИТЫ НАСТРОЕЧНЫХ ПАРАМЕТРОВ ОТ НЕСАНКЦИОНИРОВАННЫХ ИЗМЕНЕНИЙ ДОСТУП К РАЗЪЕМУ РАЗРЕШЕНИЯ ЗАПИСИ (СМ. ПРИЛОЖЕНИЕ Б) ПРЕГРАЖДЕН ПЛОМБИРУЕМЫМ КОЛПАЧКОМ.

3.6 Расположение элементов индикации, управления и коммутации, обозначение контактов и цепей разъемов и клеммников, а так же их функциональное назначение приведено в Приложении Б.

4 МАРКИРОВКА, ПЛОМБИРОВАНИЕ, УПАКОВКА

4.1 Маркировка и пломбирование

4.1.1 На крышке корпуса электронного блока на шильдике (маркировочной табличке) нанесены следующие маркировочные обозначения:

- полное наименование и условное обозначение преобразователя расхода;
- товарный знак завода-изготовителя;
- заводской номер изделия;
- допустимое рабочее давление;
- знак утверждения типа;
- год изготовления;
- диапазон расходов, м³/ч;
- цена выходного импульса, м³/имп;
- пределы изменения выходного тока (для модификации МФ-Т), мА.

На наружном кожухе измерительного участка МФ на шильдике нанесены следующие маркировочные обозначения:

- стрелка, указывающая направление потока жидкости (для МФ исполнений «Р» - стрелка двухсторонняя, прямое направление потока обозначено «+»);
- заводской номер изделия;

На обратной стороне крышки корпуса электронного блока МФ на наклейке представлена информация о назначении элементов управления и коммутации платы процессора, а также приведено состояние светодиода VD1 при различных ситуациях в работе прибора.

4.1.2 МФ пломбируются:

- оттиском клейма БТК при выпуске из производства и после ремонта;
- оттиском клейма поверителя при проверке.

Оттиски клейм наносятся на пломбировочную пасту, чашки для пломбирования расположены на плате процессора электронного блока (см. рисунок Б.1, Приложение Б).

При периодической или внеочередной проверке, при признании МФ пригодным к применению прибор пломбируют оттиском клейма поверителя и делают отметку в паспорте в соответствии с ПР50.2.006.

С целью защиты от несанкционированного вмешательства в работу МФ могут быть опломбированы теплоснабжающей организацией двумя навесными пломбами через отверстия, расположенные на крышке и в корпусе электронного блока прибора.

4.2 Тара и упаковка

Упаковка изделий производится в картонные (ГОСТ 9142) коробки или фанерные (ГОСТ 5959) ящики, выложенные внутри упаковочной бумагой по ГОСТ 8828.

Изделия, упакованные в потребительскую тару, могут формироваться в транспортные пакеты по ГОСТ 21929.

Маркировка транспортной тары производится манипуляционными знаками, основными и дополнительными надписями в соответствии с ГОСТ 14192.

Манипуляционные знаки наносятся на боковые поверхности транспортной тары в соответствии с разделом 4 ГОСТа 14192 и соответствуют назначению следующих знаков:

- хрупкость груза, осторожное обращение с грузом;
- необходимость защиты груза от воздействия влаги;
- правильное вертикальное положение груза.

Основная и дополнительная надписи наносятся на верхнюю крышку транспортной тары и содержат полное наименование грузополучателя и грузоотправителя

Эксплуатационная документация упаковывается в пакеты из полиэтиленовой пленки и вкладывается внутрь ящика (коробки).

В каждый ящик вкладывается упаковочный лист, содержащий следующие сведения:

- наименование и товарный знак предприятия-изготовителя;
- обозначение упакованного изделия;
- количество изделий в ящике;
- дата упаковки;
- фамилия упаковщика.

ЧАСТЬ II ИСПОЛЬЗОВАНИЕ ПО НАЗНАЧЕНИЮ

5 ЭКСПЛУАТАЦИОННЫЕ ОГРАНИЧЕНИЯ

ВНИМАНИЕ! НЕЛЬЗЯ РАСПОЛАГАТЬ ПРИБОРЫ ВБЛИЗИ МОЩНЫХ ИСТОЧНИКОВ ЭЛЕКТРОМАГНИТНЫХ ПОЛЕЙ (СИЛОВЫЕ ТРАНСФОРМАТОРЫ, ЭЛЕКТРОДВИГАТЕЛИ, НЕ-ЭКРАНИРОВАННЫЕ СИЛОВЫЕ КАБЕЛИ И Т.П.).

В помещении, где эксплуатируется МФ, не должно быть среды, вызывающей коррозию материалов, из которых они изготовлены.

6 ПОДГОТОВКА К ЭКСПЛУАТАЦИИ

6.1 Меры безопасности

6.1.1 К работе с МФ допускаются лица, прошедшие инструктаж на рабочем месте и имеющие группу по электробезопасности не ниже 2.

6.1.2 По способу защиты от поражения электрическим током МФ относятся к классу III по ГОСТ 12.2.007.0.

6.1.3 Запрещается на всех этапах работы с МФ касаться руками электродов, находящихся во внутреннем канале измерительного участка изделия.

6.1.4 Запрещается эксплуатация МФ с повреждениями, которые могут вызвать нарушение герметичности корпуса или его соединений с трубопроводом.

6.1.5 Все работы по монтажу и ремонту МФ необходимо осуществлять при отключенном внешнем источнике питания.

6.1.6 Все работы по монтажу и демонтажу МФ необходимо выполнять при отсутствии давления воды в системе.

6.1.7 ВНИМАНИЕ! ПРИ ПРОВЕДЕНИИ ЭЛЕКТРОСВАРОЧНЫХ РАБОТ КАТЕГОРИЧЕСКИ НЕ ДОПУСКАЕТСЯ ПРОТЕКАНИЕ СВАРОЧНОГО ТОКА ЧЕРЕЗ ИЗМЕРИТЕЛЬНЫЙ УЧАСТОК ПРИБОРА.

6.1.8 Не допускается эксплуатация МФ во взрывоопасных помещениях.

6.2 Подготовка к монтажу

6.2.1 Транспортировка МФ к месту монтажа должна осуществляться в заводской таре.

После транспортировки МФ к месту установки при отрицательной температуре и внесения его в помещение с положительной температурой необходимо выдержать его в упаковке не менее 8 часов.

6.2.2 После распаковывания необходимо провести внешний осмотр изделия, при этом следует проверить:

- отсутствие видимых механических повреждений, препятствующих применению прибора;
- комплектность в соответствии паспорту на МФ;
- наличие оттиска клейма БТК предприятия - изготовителя и клейма поверителя на самом приборе и в паспорте на изделие.

Примечание: после распаковки изделия его необходимо выдержать в отапливаемом помещении не менее 24 часов.

Распакованный МФ нельзя поднимать за электронный блок, а также устанавливать на электронный блок.

6.3 Выбор места установки

6.3.1 МФ рассчитаны для размещения на произвольно ориентированном участке трубопровода (горизонтальном, вертикальном, под углом).

Для нормального функционирования МФ должны быть выполнены следующие условия:

- постоянное заполнение измерительного участка МФ жидкостью, в противном случае возможны хаотичные показания расхода (объема) на регистрирующем приборе. В связи с этим при монтаже следует придерживаться следующих рекомендаций:

- не устанавливать прибор в самой высокой точке канала системы;
- не устанавливать прибор в трубопроводе на выходе трубопровода;

- **ОБЕСПЕЧИТЬ НАДЕЖНЫЙ ЭЛЕКТРИЧЕСКИЙ КОНТАКТ ОБЩЕГО ПОТЕНЦИАЛА ЭЛЕКТРОННОЙ СХЕМЫ МФ С ИЗМЕРЯЕМОЙ ЖИДКОСТЬЮ;**

- обеспечить соответствие направления потока жидкости в трубопроводе направлению стрелки на шильдике;

- обеспечить отклонение от вертикальной оси на угол не более 30° (см. рисунок 6.1).

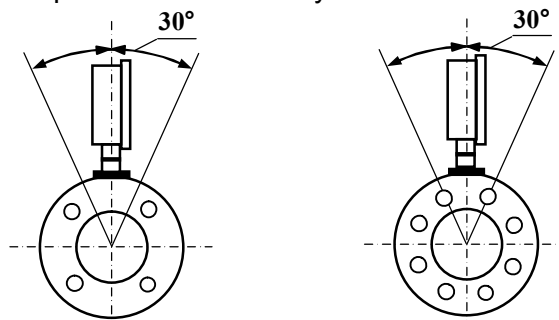


Рисунок 6.1

Примечания:

- при отключении отопления по окончании отопительного сезона, необходимо оставить заполненной водой часть трубопровода с установленным на ней МФ;
- при отсутствии жидкости в трубопроводе, например, при ремонте трубопровода, необходимо отключить питание МФ.

Рекомендуемые примеры установки прибора приведены на рисунке 6.2.

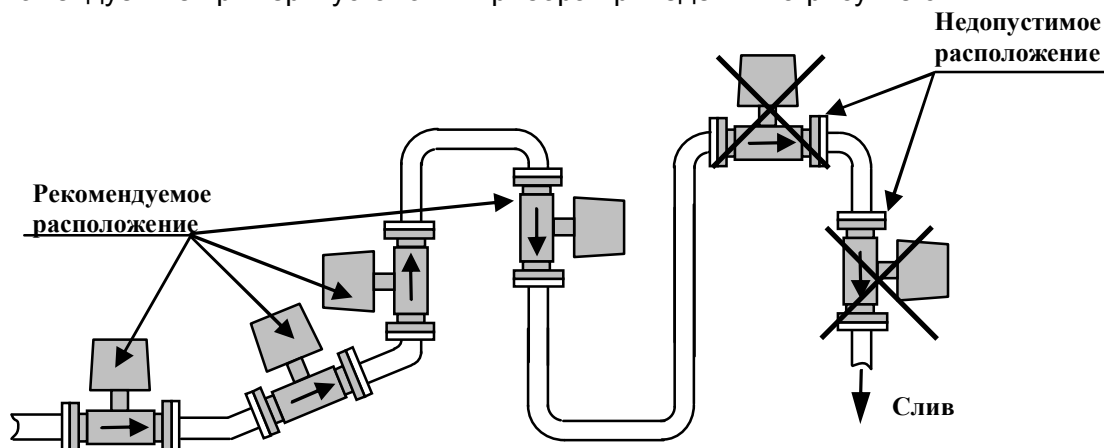


Рисунок 6.2

Допускается установка МФ и на ниспадающем участке трубопровода, при условии гарантированного заполнения водой измерительного канала прибора, в местах, где отсутствует слив.

В случае невозможности установки МФ в рекомендуемых местах допускается монтаж в верхней точке системы. При этом следует установить воздушный клапан для выпуска скопившегося воздуха в атмосферу (см. рисунок 6.3).

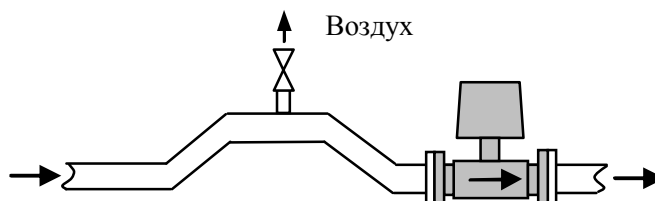


Рисунок 6.3

При измерении расхода в частично заполненных трубопроводах или в выходных трубопроводах для гарантированного заполнения жидкостью, МФ следует устанавливать в наклонном (снизу вверх по направлению движения жидкости) или U-образном трубопроводе (см. рисунок 6.4).

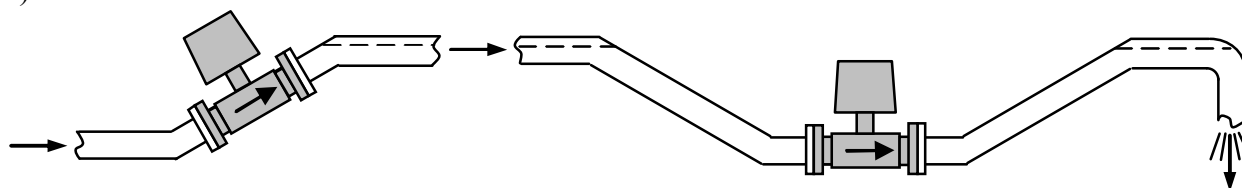


Рисунок 6.4

6.3.2 Место установки должно обеспечивать удобство выполнения монтажных работ и обслуживания.

Установку МФ следует проводить в местах, где трубопровод не подвержен вибрации.

МФ необходимо располагать в той части трубопровода, где отсутствуют возмущения потока. При установке необходимо обеспечить требуемые прямолинейные участки до и после прибора. (См. ПРИЛОЖЕНИЕ Г – Требования к длине прямых участков).

Присоединяемый трубопровод должен соответствовать Ду МФ, указанному на шильдике прибора и в его паспорте, и иметь прямые участки длиной не менее 2 Ду перед ним и не менее 2 Ду после (см. ПРИЛОЖЕНИЕ А). На этих участках не должно быть никаких устройств или элементов, вызывающих искажение потока жидкости. При этом должна быть соблюдена соосность прямых участков до прибора и после него с самим преобразователем расхода, и обеспечена перпендикулярность зеркала фланцев относительно оси трубы (см. Приложение А, рисунок А.9).

Допускается устанавливать задвижку или шаровой кран перед МФ на расстоянии не менее 2 Ду. При этом в рабочем состоянии, задвижка (шаровой кран) должна быть полностью открыта.

Допускается устанавливать отвод, колено, фильтр или грязевик перед МФ на расстоянии не менее 5 Ду.

Допускается устанавливать регулирующий клапан, не полностью открытую задвижку или насос перед МФ на расстоянии не менее 10 Ду.

В случае несоответствия диаметра трубопровода и Ду МФ необходимо использовать концентрические переходы по ГОСТ 17378 на входе и выходе прямых участков преобразователя, выполнив требования п.6.3.2.

Примечание: концентрические переходы трубопроводов в комплект монтажных частей предприятия-изготовителя не входят.

6.3.3 Во избежание выхода из строя МФ **не допускается** проведение сварочных работ при установленном приборе, в процессе эксплуатации, без выполнения ниже изложенных требований:

- выполнить отключение соединительных кабелей линий связи от МФ, смонтированного на трубопроводе;
- производить подсоединение заземляющего провода электросварочного аппарата на тот же трубопровод максимально близко к месту сварки;
- выполнить защитное (от сварочных токов) электрическое шунтирование участков трубопровода до и после МФ.

Шунтирование МФ выполнить с использованием стальной полосы (прутка) сечением не менее 20 мм² в соответствии с рисунком 6.5.

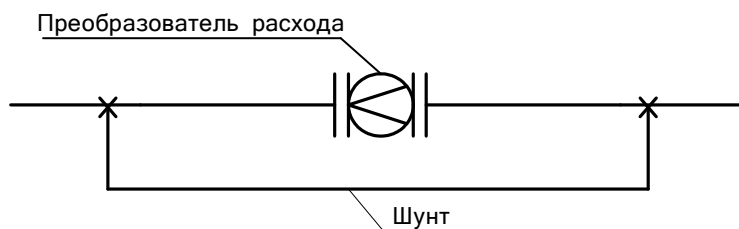


Рисунок 6.5

Примечание. При использовании при монтаже измерительных линий ППБ.302189.001 производства ЗАО НПО «Промприбор» (подробнее см. <http://www.prompribor-kaluga.ru>) с применением защитного токопровода, шунтирование преобразователя можно не выполнять.

6.3.4 Установка преобразователя в трубопровод осуществляется в зависимости от варианта его поставки в соответствии с пп.6.3.5, 6.3.6.

ВНИМАНИЕ! ПРИ ВЫПОЛНЕНИИ ПП. 6.3.5 ... 6.3.8, С ЦЕЛЬЮ ОБЕСПЕЧЕНИЯ ЭЛЕКТРОБЕЗОПАСНОСТИ ПЕРСОНАЛА, ПЕРЕД ВЫПОЛНЕНИЕМ РАБОТ ПО РАЗРЫВУ ЭЛЕКТРИЧЕСКОЙ ЦЕПИ, ТРУБОПРОВОД НЕОБХОДИМО ЗАШУНТИРОВАТЬ СТАЛЬНОЙ ПОЛОСОЙ В СООТВЕТСТВИИ С РИСУНКОМ 6.5. СВАРНЫЕ ШВЫ НЕОБХОДИМО ВЫПОЛНЯТЬ СПЛОШНЫМИ И ОБЕСПЕЧИВАЮЩИМИ НАДЕЖНЫЙ ЭЛЕКТРИЧЕСКИЙ КОНТАКТ.

При установке на наклонном или горизонтальном трубопроводах МФ должен располагаться электронным блоком вверх.

Установка МФ в трубопровод должна производиться после завершения всех сварочных, промывочных и гидравлических работ.

ВНИМАНИЕ! ДЛЯ ИСКЛЮЧЕНИЯ ПОВРЕЖДЕНИЯ ФЛАНЦЕВЫХ И БЕСФЛАНЦЕВЫХ ПРЕОБРАЗОВАТЕЛЕЙ МОНТАЖНО-СВАРОЧНЫЕ РАБОТЫ НЕОБХОДИМО ПРОВОДИТЬ С ОБЯЗАТЕЛЬНОЙ УСТАНОВКОЙ В ТРУБОПРОВОД МОНТАЖНОЙ ВСТАВКИ (МАКЕТА) ИЗДЕЛИЯ.

Монтажная вставка (далее по тексту макет) поставляется предприятием изготовителем по отдельному заказу.

Выпускаемые исполнения макета в зависимости от Ду МФ приведены в таблице 6.1 (см. Приложение А, рисунки А.7)

Таблица 6.1

Исполнение макета	Ду										
	15	20	25	32	40	50	65	80	100	150	200
Макет фланцевый	+	+	+	+	+	+	+	+	+	+	+

6.3.5 Установка в трубопровод фланцевых преобразователей.

6.3.5.1 Поставка фланцевых преобразователей с комплектом монтажных частей (см. рисунки А.1, А.2, А.2а, ПРИЛОЖЕНИЕ А).

В комплект монтажных частей входят:

- Фланец или участок прямой – 2 шт;
- Прокладка – 2 шт;
- Болт ГОСТ 7798 – от 8 до 16 шт в зависимости от Ду;
- Гайка ГОСТ 5915 – от 8 до 16 шт в зависимости от Ду;
- Болт М5х10 ГОСТ 7805 – 2 шт.;
- Шайба 5.01.01 ГОСТ 11371 (ГОСТ 10450) – 2 шт.

Для установки МФ в трубопровод необходимо использовать:

- макет преобразователя (см. рисунок А.7 ПРИЛОЖЕНИЕ А);
- трубы по ГОСТ 3262; ГОСТ 10704 – сварные шовные или трубы ГОСТ 8732, ГОСТ 8734 - бесшовные.

Подготовку кромок свариваемых деталей, размеры сварных швов выполнять в соответствии с ГОСТ 16037.

Установку МФ следует проводить в следующей последовательности:

- изготовить прямые участки трубопроводов, соответствующие Ду преобразователя.
- Примечание: при приварке труб к фланцам измерить фактический наружный диаметр трубы и расточить ответный фланец с обеспечением диаметрального зазора до 0,1мм.*
- выполнить сборку прямых участков с использованием монтажных прокладок (см. рисунок А.8), макета и крепежа (болты ГОСТ 7798, гайки ГОСТ 5915), входящего в комплект монтажных частей. Замерить фактический размер между торцами прямых участков;
 - вырезать участок штатного трубопровода с учетом измеренного фактического размера и технологических допусков на сварку, предварительно закрепив трубопровод с целью исключения нарушения соосности;
 - приварить собранные прямые участки к трубопроводу.

Примечание: отверстия под крепеж должны быть разнесены от вертикальной оси МФ (см. рисунок 6.6), что обеспечит вертикальную установку прибора после демонтажа макета



Рисунок 6.6

- демонтировать макет, монтажные прокладки и установить МФ с использованием крепежа комплекта монтажных частей и паронитовых прокладок;
- выполнить требования к точности установки фланцев прямых участков (см. рисунок А.9);
- соединить пластины контактные с болтами на ответных фланцах, **обеспечив надежный электрический контакт между ответными фланцами и фланцами преобразователя**, предварительно зачистив места соединения.

ВНИМАНИЕ! ПРОКЛАДКИ, УСТАНОВЛИВАЕМЫЕ МЕЖДУ ФЛАНЦАМИ, НЕ ДОЛЖНЫ ВЫСТУПАТЬ В ПРОТОЧНУЮ ЧАСТЬ ТРУБОПРОВОДА ПО ВНУТРЕННЕМУ ДИАМЕТРУ ЗА ГРАНИЦЫ УПЛОТНЯЕМЫХ ПОВЕРХНОСТЕЙ.

ЗАТЯЖКУ ГАЕК И БОЛТОВ, КРЕПЯЩИХ МФ НА ТРУБОПРОВОДЕ, ПРОВОДИТЬ РАВНОМЕРНО, ПООЧЕРЕДНО, ПО ДИАМЕТРАЛЬНО ПРОТИВОПОЛОЖНЫМ ПАРАМ В СООТВЕТСТВИИ С РИСУНКОМ 6.7 И ТАБЛИЦЕЙ 6.2. ЗАКРУЧИВАНИЕ ГАЕК ОСУЩЕСТВЛЯЕТСЯ ЗА ТРИ ПРОХОДА. ЗА ПЕРВЫЙ ПРОХОД ЗАТЯЖКУ ВЫПОЛНИТЬ КРУТЯЩИМ МОМЕНТОМ* 0,5 Мк, ЗА ВТОРОЙ ПРОХОД – 0,8 Мк И ЗА ТРЕТИЙ ПРОХОД – 1,0 Мк.

* Мк – момент крутящий, значения Мк для различных Ду приведены в таблице 6.2

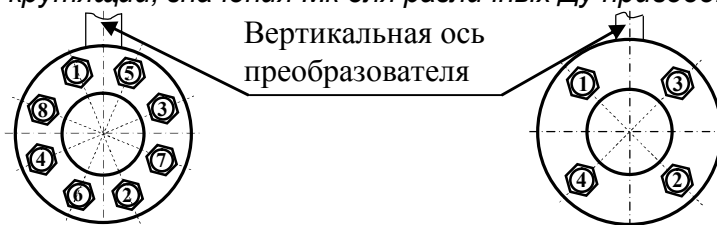


Рисунок 6.7

Таблица 6.2

Ду, мм	15	20	25	32	40	50	65	80	100	150	200	300
Мк, Нм	15	15	20	25	35	40	45	50	60	90	100	110

6.3.5.2 Поставка фланцевых МФ без комплекта монтажных частей

При приобретении фланцевых МФ без комплекта монтажных частей (ответных фланцев или участков прямых, прокладок и крепежа) комплект монтажных частей поставляется предприятием-изготовителем по отдельному заказу.

Установку МФ проводить в соответствии с п. 6.3.5.1

6.3.6 Установка в трубопровод бесфланцевых преобразователей

6.3.6.1 Поставка бесфланцевых преобразователей с комплектом монтажных частей (см. рисунок А.3, ПРИЛОЖЕНИЕ А)

В комплект монтажных частей входят:

- Участок прямой - 2 шт.;
- Прокладка – 2 шт.;
- Шпилька (для исполнения МФ-2.Х-XXX) – 4 шт.;
- Гайка ГОСТ 5915 – 4 шт.;
- Болт М5х10 ГОСТ 7805 – 2 шт.;
- Шайба 5.01.01 ГОСТ 11371 (ГОСТ 10450) – 2 шт.

Для установки МФ в трубопровод необходимо использовать макет прибора (см. ПРИЛОЖЕНИЕ А, рисунок А.7).

Подготовку кромок свариваемых деталей, размеры сварных швов выполнить в соответствии с ГОСТ 16037.

Установку МФ проводить в следующей последовательности:

- выполнить сборку прямых участков с использованием монтажных прокладок, макета и крепежа (шпильки, гайки ГОСТ 5915), входящего в комплект монтажных частей. Измерить фактический размер между торцами прямых участков;
- вырезать участок штатного трубопровода с учетом измеренного фактического размера и технологических допусков на сварку, предварительно закрепив трубопровод с целью исключения нарушения соосности;
- приварить собранные прямые участки к трубопроводу.

Примечание: отверстия под крепеж должны быть разнесены от вертикальной оси (см. рисунок 6.6), что обеспечит вертикальную установку МФ после демонтажа макета.

- демонтировать макет, монтажные прокладки и установить прибор с использованием крепежа комплекта монтажных частей и паронитовых прокладок;
- обеспечить соосность МФ и фланцев одинаковым расстоянием между поверхностью кожуха прибора и границами зеркала фланцев прямых участков (см. ПРИЛОЖЕНИЕ А, рисунок А.9).

ЗАТЯЖКУ ГАЕК НА ШПИЛЬКАХ, КРЕПЯЩИХ МФ НА ТРУБОПРОВОДЕ, ПРОВОДИТЬ РАВНОМЕРНО, ПООЧЕРЕДНО, ПО ДИАМЕТРАЛЬНО ПРОТИВОПОЛОЖНЫМ ПАРАМ В СООТВЕТСТВИИ С РИСУНКОМ 6.8 И ТАБЛИЦЕЙ 6.3. ЗАТЯГИВАНИЕ ГАЕК ОСУЩЕСТВЛЯЕТСЯ ЗА ТРИ ПРОХОДА. ЗА ПЕРВЫЙ ПРОХОД ЗАТЯЖКУ ВЫПОЛНИТЬ КРУТЯЩИМ МОМЕНТОМ* 0,5Мк, ЗА ВТОРОЙ ПРОХОД – 0,8Мк И ЗА ТРЕТИЙ ПРОХОД – 1,0Мк.

* Мк – момент крутящий, значения Мк для различных Ду приведены в таблице 6.3

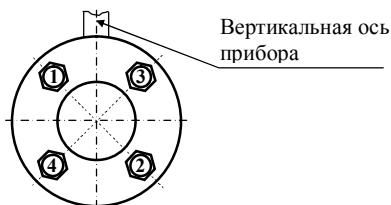


Рисунок 6.8

Таблица 6.3

Ду, мм	20	25	32	40	50
Мк, Нм	15	20	25	35	40

ВНИМАНИЕ! ПОСЛЕ ЗАТЯГИВАНИЯ ГАЕК, УСТАНОВЛЕННЫЙ ПРИБОР ЗАПРЕЩАЕТСЯ ДОВРАЧИВАТЬ ВОКРУГ ОСИ ТРУБОПРОВОДА.

Соединить перемычки контактные и болты на ответных фланцах, предварительно зачистив места соединения, **обеспечив надежный электрический контакт между ответными фланцами и корпусом прибора.**

6.3.6.2 Поставка бесфланцевых МФ с фланцами (см. ПРИЛОЖЕНИЕ А, рисунок А.4)

Для установки прибора в трубопровод необходимо использовать:

- макет прибора (см. ПРИЛОЖЕНИЕ А, рисунок А.7);
- трубы по ГОСТ 3262; ГОСТ 10704 – сварные шовные или трубы ГОСТ 8732, ГОСТ 8734 - бесшовные.

Подготовку кромок свариваемых деталей, размеры сварных швов выполнять в соответствии с ГОСТ 16037.

- изготовить прямые участки трубопроводов, соответствующие Ду преобразователя (см. ПРИЛОЖЕНИЕ А, рисунок А.3).

Примечание: при приварке труб к фланцам замерить фактический наружный диаметр трубы и расточить ответный фланец с обеспечением диаметрального зазора до 0,1мм.

Дальнейшая последовательность установки прибора в трубопровод в соответствии с п.6.3.6.1.

6.3.6.3 Поставка бесфланцевых МФ без комплекта монтажных частей (см. ПРИЛОЖЕНИЕ А, рисунок А.5)

Установку приборов проводить в соответствии с п. 6.3.6.2. При приобретении бесфланцевых МФ без комплекта монтажных частей комплект монтажных частей либо изготавливается потребителем самостоятельно, либо, по отдельному заказу, поставляется предприятием-изготовителем.

ДЛЯ ОБЕСПЕЧЕНИЯ РАБОТОСПОСОБНОСТИ МФ НЕОБХОДИМ НАДЕЖНЫЙ ЭЛЕКТРИЧЕСКИЙ КОНТАКТ ОБЩЕГО ПОТЕНЦИАЛА ЭЛЕКТРОННОЙ СХЕМЫ МФ С ИЗМЕРЯЕМОЙ ЖИДКОСТЬЮ. В СВЯЗИ С ЭТИМ, ПРИ ВЫПОЛНЕНИИ МОНТАЖА С ИСПОЛЬЗОВАНИЕМ ПЛАСТИКОВЫХ ТРУБ, СЛЕДУЕТ ПРИМЕНЯТЬ ДЛЯ ПРИСОЕДИНЕНИЯ МЕТАЛЛИЧЕСКИЕ ПРЯМЫЕ УЧАСТКИ, В ЗАВИСИМОСТИ ОТ КОНСТРУКТИВНОГО ИСПОЛНЕНИЯ МФ, КАК ПОКАЗАНО НА РИСУНКАХ А.2а и А.3 ПРИЛОЖЕНИЯ А.

6.3.7 Подключение выходных цепей МФ.

Приступать к подсоединению электрических цепей следует после окончания монтажных работ. Подключение выходных цепей прибора осуществляется при помощи кабеля (сечение провода не менее 0,3 мм²) в соответствии с ПРИЛОЖЕНИЕМ В. Длина кабеля для импульсного, частотного и токового сигналов не должна превышать 300 м.

Перед подключением МФ следует развернуть пластиковый корпус электронного блока крышкой к себе, аккуратно открутить винты-саморезы, расположенные в углах крышки и снять крышку.

Ослабить гайку гермоввода и просунуть в отверстие гермоввода кабель.

Концы проводов кабеля следует зачистить от изоляции на расстояние не менее 6 мм, затем вставить провод в боковое отверстие клеммной колодки и зажать винтом.

ВНИМАНИЕ! ЗАКРУЧИВАТЬ ВИНТЫ КЛЕММНОЙ КОЛОДКИ СЛЕДУЕТ АККУРАТНО, НЕ ПРИЛАГАЯ ЗНАЧИТЕЛЬНЫХ ОСЕВЫХ УСИЛИЙ, ИСПОЛЬЗУЯ ОТВЕРТКУ С ПЛОСКИМ ШЛИЦОМ 3x0,5 ММ.

Зафиксировать кабель гайкой гермоввода. После подключения проводов к клеммнику ХТ1 проверить укладку уплотнительного жгута на крышке прибора, при этом не допускается наличие его разрывов, наложений или перекручивания. По завершении подключений установить крышку на корпус электронного блока и плотно зажать при помощи четырех винтов-саморезов.

Для электромонтажа использовать только кабели круглого сечения. Внешний диаметр используемого кабеля по изоляции должен быть в пределах 3,5...5,5 мм.

В один гермоввод прокладывается только один кабель, после чего гайка гермоввода должна быть плотно зажата.

После выполнения необходимых подключений развернуть пластиковый корпус в рабочее положение, как показано в Приложении А, рисунок А.6.

ПО ЗАВЕРШЕНИИ ЭЛЕКТРОМОНТАЖА ВО ИЗБЕЖАНИЕ РАЗРЫВА СОЕДИНИТЕЛЬНЫХ ПРОВОДОВ РАЗВОРАЧИВАТЬ КОРПУС ЭЛЕКТРОННОГО МОДУЛЯ ЗАПРЕЩАЕТСЯ!

Для защиты от механических воздействий, провода рекомендуется помещать в кабель-каналы, либо в жесткие или гофрированные трубы.

При высоком уровне промышленных помех, а также в случае длинных кабельных линий (более 100 м), монтаж рекомендуется выполнять экранированным кабелем. Заземление экранированного кабеля допускается только с одной стороны (со стороны внешнего устройства).

Цепи питания переменного тока следует прокладывать отдельно от сигнальных цепей преобразователя на расстоянии не менее 50 мм.

Длина линии связи для передачи данных через интерфейс RS-232 не должна превышать 15 м. Длина линии связи для передачи данных через интерфейс RS-485 не должна превышать 1500 м.

Схема кабеля для подключения МФ к ПК через RS-232 представлена на рисунке В.5, ПРИЛОЖЕНИЕ В. Схема выходных цепей платы интерфейса RS-485 представлена на рисунке В.6, ПРИЛОЖЕНИЕ В.

6.3.8 Для питания МФ допускается использовать источник стабилизированного постоянного напряжения со следующими параметрами:

- выходное напряжение (11,5 – 15) В $\pm 1\%$, при напряжении питающей сети 220 В $^{+10}_{-15}\%$;
- ток нагрузки не менее 450 мА.

Подключение МФ к внешнему источнику стабилизированного постоянного напряжения осуществляется при помощи кабеля длиной не более 50 м при сечении проводов не менее 0,3 мм², и длиной не более 100 м при сечении проводов не менее 0,6 мм².

6.4 Пуск, опробование.

При вводе изделия в эксплуатацию, во избежание гидравлических ударов, заполнение измерительного участка водой необходимо выполнять плавно в течение 15 минут. Затем следует убедиться в герметичности соединений: не должно наблюдаться подтеканий, капель. При наличии расхода в системе проверить ожидаемые показания параметров на внешнем устройстве.

6.5 Выполнение измерений.

6.5.1 При использовании МФ с импульсным выходом объем жидкости, прошедший через преобразователь определяется по числу импульсов подсчитанных на его выходе за интересующий временной интервал. Количественно значение объема определяется по формуле, приведенной в п.2.2.

При использовании МФ с частотным выходом текущий расход жидкости можно определить измерив частоту на выходе преобразователя. Количественно значение расхода определяется по формуле, приведенной в п.2.2.

При использовании МФ с токовым выходом текущий расход жидкости можно определить измерив величину постоянного тока на выходе преобразователя. Количественно значение расхода определяется по формуле, приведенной п.2.2.

При использовании МФ с индикацией показания объема считываются непосредственно с ЖКИ прибора.

Режимы индикации параметров МФ исполнения «И» приведены ниже.

Индикация параметров основного меню осуществляется при последовательном нажатии кнопки по кольцу:

Расход g (м3/ч) 32,67500	Объем V+ (м3) 11321243,704	Объем V- (м3) 1100043,221	Время работы 1700308:45
Текущий расход	Объем воды при прямом направлении потока	Объем воды при обратном направлении потока	Суммарное время работы - час : мин

Переход из основного в сервисное меню осуществляется удержанием кнопки в нажатом состоянии в течение одной секунды.

Индикация параметров сервисного меню также осуществляется по кольцу:

Заводской номер 123045879	Тек.время работы 17302:41	Цена (вес) имп. 0,001	Длит. импульса 1,6 мс
Заводской номер прибора	Текущее время работы - час : мин*	Цена выходного импульса прибора, м ³	Длительность выходного импульса, мс
g порог (м3/ч) 0,08	g макс (м3/ч) 45,00000	Версия ПО 03.03	Объем Vпов± (м3) 110003,70454
Пороговое значение расхода, м ³ /ч	Максимальное значение расхода, м ³ /ч	Версия программного обеспечения	**Дробная часть объема

* - время работы с момента последнего включения питания.

** - на индикаторе отображается шесть последних цифр целой части значения объема и его дробная часть как при прямом (Vпов+) так и при реверсивном (Vпов-) направлениях потока. Данный режим используется при проведении поверки.

При снижении расхода ниже заданного порогового на индикатор выводятся нулевые показания расхода, при превышении максимального заданного расхода – максимальное значение расхода.

Выход из режима сервисного меню осуществляется аналогично входу.

Работоспособность МФ можно оценить по миганию светодиода VD1 расположенного на плате (см. рисунок Б.1, Приложение Б) в соответствии с таблицей 6.4.

Таблица 6.4

Наименование нештатной ситуации	Условное обозначение	Состояние светодиода	
Измерение прямого потока	$g > 0$	Постоянное свечение	
Аппаратная неисправность	Err	Одиночные мигания	
Измерение обратного потока	$g < 0$	Двойные мигания	
Расход меньше порогового значения	$g < g_{пор}$	Тройные мигания	
Расход больше максимального значения	$g > g_{макс}$	Непрерывные мигания	

При нормальном режиме работы прибора светодиод VD1 светится постоянно или мигает два раза для модификаций МФ исполнения «Р».

6.5.2 При значительных колебаниях показаний расхода рекомендуется увеличить значение интегратора расхода M (число измерений, по которым определяется текущий расход).

Значение М (1...255) задается при настройке МФ при помощи ПО «Мастер-Флоу Сервис» в зависимости от конкретных условий эксплуатации прибора. При выпуске из производства значение М устанавливается равным 5.

При большом уровне импульсных электромагнитных помех на месте эксплуатации МФ рекомендуется включить фильтр, установив джампер на контакты 1-2 вилки ХР4, см. Приложение Б.

При изменении М и при включении фильтра изменится время реакции МФ на ступенчатое (скачкообразное) изменение расхода.

Количественно, время реакции можно оценить из следующего соотношения:

- при отключенном фильтре:

$$\tau_{\text{реак}} = (M/6 + 0,3) [c];$$

- при включенном фильтре:

$$\tau_{\text{реак}} = (M/6 + 6) [c]$$

7 ТЕХНИЧЕСКОЕ ОБСЛУЖИВАНИЕ

7.1 Техническое обслуживание МФ проводится с целью обеспечения нормируемых технических характеристик изделия и включает в себя следующие виды работ:

- внешний осмотр во время эксплуатации;
- контроль выходного сигнала (при необходимости);
- очистка внутренней поверхности измерительного участка и электродов от отложений и загрязнений (при необходимости);
- периодическая поверка;
- консервация при снятии с эксплуатации на продолжительное хранение.

7.2 При внешнем осмотре, который рекомендуется проводить не реже одного раза в месяц, проверяется состояние электрического соединения корпуса прибора и трубопровода, герметичность соединений с трубопроводом, сохранность пломб на изделии, отсутствие коррозии и других повреждений, препятствующих его использованию.

7.3 Визуально, сигнал на импульсном или частотном выходе МФ можно проконтролировать при помощи осциллографа с входным сопротивлением не менее 1 МОм. Следует помнить, что указанные выходы выполнены по схеме «открытый» коллектор (ОК). При этом, в случае отсутствия вторичного прибора, необходимо соединить минус внешнего источника питания (например, батареи) с напряжением 3...10 В с эмиттером выходного транзистора, а его коллектор - с плюсом источника питания через резистор сопротивлением (6,2...10) кОм и подключить осциллограф, как показано на рисунке 7.1.

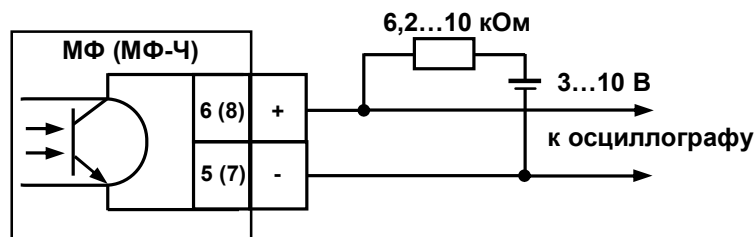


Рисунок 7.1 – Контроль выходного сигнала

Контроль сигнала на токовом выходе можно выполнить миллиамперметром постоянного тока, класса точности не ниже 1,0, в соответствии с Приложением В.

7.4 Параметры выходных сигналов при наличии расхода через преобразователь для различных модификаций приведены ниже:

- период следования импульсов на импульсном выходе рассчитывается по формуле:

$$T = 3600 \Delta u / g$$

где T – период следования импульсов, с;

Δu – цена импульса, м³/имп;

g – текущий расход, м³/ч

- частота следования импульсов частотного выхода рассчитывается по формуле:

$$f_{\text{вых}} = \frac{f_{\text{макс}}}{g_{\text{макс}}} \cdot g$$

где, $f_{\text{вых}}$ - частота сигнала на частотном выходе, Гц;
 $f_{\text{макс}}$ - частота преобразования сигнала (1000 Гц);
 $g_{\text{макс}}$ - максимальный расход для данного Ду, м³/ч;
 g - текущий расход, м³/ч.

- величина выходного тока токового выхода можно рассчитывается по формуле:

$$I_{\text{вых}} = \frac{g (I_{\text{макс}} - I_0) + I_0 \cdot g_{\text{макс}}}{g_{\text{макс}}}$$

где, $I_{\text{вых}}$ - величина выходного тока, мА
 $I_{\text{макс}}$ - значение максимального выходного тока 5 мА или 20 мА;
 I_0 - значение тока при нулевом расходе – 0 мА или 4 мА;
 $g_{\text{макс}}$ - максимальный объемный расход для данного Ду, м³/ч;
 g - текущий расход, м³/ч.

7.5 Если в измеряемой среде возможно выпадение осадка, то, с целью удаления отложений, МФ следует промывать по мере необходимости. При этом не допускайте механических повреждений внутренней поверхности измерительного участка прибора и его электродов.

ЗАПРЕЩАЕТСЯ ИСПОЛЬЗОВАТЬ ДЛЯ ОЧИСТКИ ЭЛЕКТРОДОВ РАСТВОРИТЕЛИ И ПОВЕРХНОСТНО-АКТИВНЫЕ ВЕЩЕСТВА. ПРОМЫВКУ ВНУТРЕННЕЙ ПОВЕРХНОСТИ ИЗМЕРИТЕЛЬНОГО УЧАСТКА МФ И ЭЛЕКТРОДОВ РАЗРЕШАЕТСЯ ПРОМЫВАТЬ ТОЛЬКО ЧИСТОЙ ВОДОЙ!

ВНИМАНИЕ! ПОСЛЕ ЗАВЕРШЕНИЯ ОЧИСТКИ ПРОТОЧНОЙ ЧАСТИ СЛЕДУЕТ ПРОВЕСТИ ОПРОБОВАНИЕ, КАК УКАЗАНО В П 7.3.

7.6 Периодическая поверка МФ проводится в соответствии с методикой приведенной в «ГСИ Преобразователи расхода электромагнитные МастерФлоу ППБ.407112.001 МП «Методика поверки».

7.7 Исправные МФ, не прошедшие поверку, подвергают градуировке.

7.8 Коэффициенты, полученные в результате градуировки, заносят в память прибора. Для разрешения записи необходимо установить джампер на разъем ХР8 при включенном питании прибора. Разъем ХР8 находится под крышкой сервисного отсека (см. Приложение Б), и защищен от несанкционированного доступа пломбой поверителя. Запись можно выполнить только в течении 2-х часов с момента установки джампера, после чего запись будет невозможна. Джампер не будет определен, если он был установлен до подачи питания, для разрешения записи, при включенном питании, джампер необходимо снять и, установить повторно.

7.9 После градуировки МФ подвергается обязательной поверке.

7.10 При снятии МФ с объекта для продолжительного хранения, необходимо устранить следы воздействия измеряемой среды, после чего на измерительный участок должны быть установлены заглушки. Хранить МФ следует в условиях, оговоренных в разделе «Транспортирование и хранение».

При вводе МФ в эксплуатацию после длительного хранения его поверка не требуется, если не истек срок предыдущей поверки.

8 ХАРАКТЕРНЫЕ НЕИСПРАВНОСТИ И МЕТОДЫ ИХ УСТРАНЕНИЯ

Нештатные ситуации при работе МФ приведены в таблице 6.4.

Возможные неисправности прибора и способы их устранения приведены в таблице 8.1.

Таблица 8.1

Внешнее проявление неисправности	Вероятная причина	Способ устранения
После включения питания отсутствует свечение светодиода VD1	- Нет напряжения питания на МФ	- Проверить наличие питания на контактах 3, 4 клеммника ХТ1 преобразователя.
После включения питания и при наличии расхода светодиода VD1 горит постоянно или непрерывно мигает, но нет показаний на регистрирующем приборе	- Нет выходного сигнала. - Нарушена линия связи или неправильно выполнено ее подключение.	- Проверить наличие сигнала. - Проверить линию связи и правильность подключения.
После включения питания появляются одиночные мигания светодиода VD1	- Аппаратная неисправность	- Ремонт неисправного преобразователя
Хаотичные показания расхода (объема) на регистрирующем приборе	- Плохой электрический контакт общего потенциала электронной схемы МФ с измеряемой жидкостью - Газовые пузыри в измеряемой среде. - Измерительный участок не заполнен водой	- Проверить соединение, устранить неисправность. - Устранить наличие газа в среде. - Заполнить измерительный участок водой
Явное несоответствие сигналов МФ измеряемому расходу (объему)	- Частичное или неполное заполнение ИУ измеряемой средой. - Отложение осадка на электродах и внутренней поверхности ИУ МФ	- Заполнить ИУ водой. - Промыть электроды и внутреннюю поверхность ИУ чистой водой

9 РЕМОНТ ПРИ ВОЗНИКНОВЕНИИ НЕИСПРАВНОСТЕЙ

9.1 Ремонт МФ допускается производить только представителями предприятия-изготовителя или организацией, имеющей на это право. О всех ремонтах должна быть сделана отметка в паспорте преобразователя с указанием даты, причины выхода из строя и характере произведенного ремонта.

ВНИМАНИЕ! ПОСЛЕ РЕМОНТА МФ ПОДВЕРГАЕТСЯ ОБЯЗАТЕЛЬНОЙ ПОВЕРКЕ.

9.2 Квалификационные требования к персоналу по ремонту и наладке - слесарь КИПиА 5...7 разряда.

9.3 При ремонте следует принимать меры по защите электронных компонентов, входящих в электронный блок МФ, от статического электричества.

10 ТРАНСПОРТИРОВАНИЕ И ХРАНЕНИЕ

10.1 Преобразователи в упаковке предприятия изготовителя допускают транспортирование на любые расстояния при соблюдении правил, утвержденных транспортными министерствами и следующих требований:

- транспортирование по железной дороге должно производиться в крытых чистых вагонах;
- при перевозке открытым автотранспортом ящики с приборами должны быть покрыты брезентом;
- при перевозке воздушным транспортом ящики с приборами должны размещаться в герметичных отапливаемых отсеках;
- при перевозке водным транспортом ящики с приборами должны размещаться в трюме.

10.2 Предельные условия транспортирования:

- температура окружающего воздухаот - 50 до + 50 °С (от - 25 до + 50 °С для преобразователей исполнений «И»);
- относительная влажность воздуха до 95% при температуре +35 °С;
- атмосферное давление не менее 61,33 кПа (460 мм рт.ст.);
- амплитуда вибрации при частоте до 55 Гц.....не более 0,35 мм.

10.3 Расстановка и крепление ящиков с изделиями на транспортных средствах должны обеспечивать устойчивое положение при складировании и в пути, отсутствие смещений и ударов друг о друга. Во время транспортирования и погрузочно-разгрузочных работ транспортная тара не должна подвергаться резким ударам и прямому воздействию атмосферных осадков и пыли.

10.4 Хранение МФ должно осуществляться в складских помещениях при отсутствии в них пыли, паров кислот, щелочей и агрессивных газов. Условия хранения для законсервированных и упакованных изделий должны соответствовать условиям хранения 1 по ГОСТ 15150.

10.5 Товаросопроводительная и эксплуатационная документация должна храниться вместе с прибором.

ПРИЛОЖЕНИЕ А

Габаритные и присоединительные размеры ФЛАНЦЕВЫХ приборов

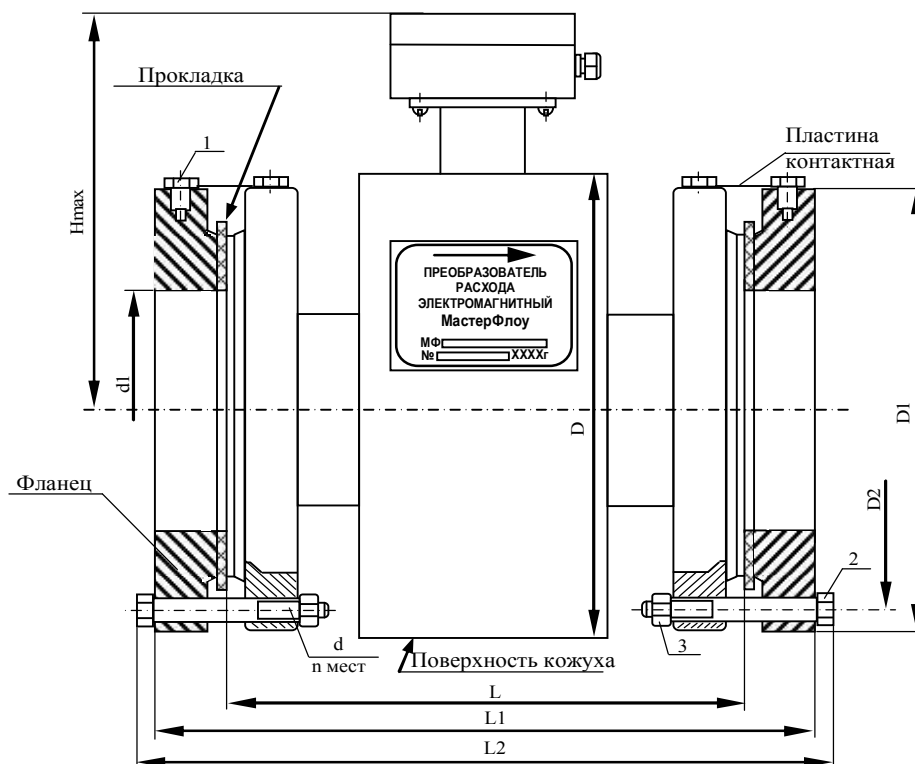


Рисунок А.1 – Поставка фланцевых приборов исполнения МФ-2.2Х с комплектом монтажных частей КМЧ МФ №5

- 1 – Болт М5х10 ГОСТ 7805;
- 2 – Болт ГОСТ 7798;
- 3 – Гайка ГОСТ 5915

Таблица А.1 Габаритные и присоединительные размеры фланцевых приборов МФ-2.2Х

Ду	Размеры, мм									n, кол	Масса, кг	
	Hmax	L	L1	L2	D	D1	D2	d1	d		МФ	КМЧ
65	204	205±2	259±3	279±3	188	179	145	78	M16	4	14,1	8,1
80	212	235±2	291±3	311	203	194	160	91			16,1	10,8
100	222	250±2	310±3	330	223	214	180	110		8	21,6	15,5

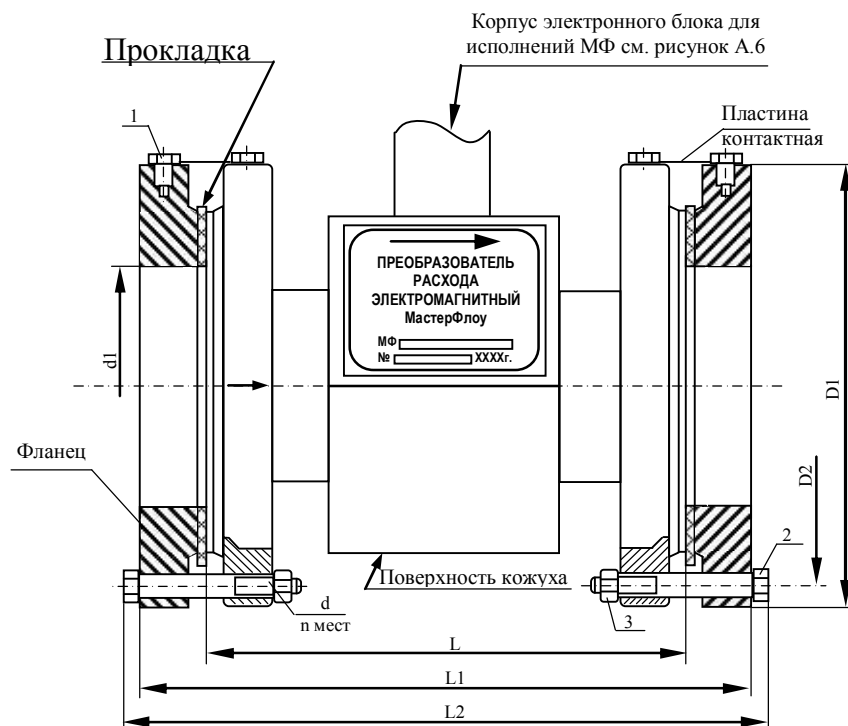


Рисунок А.2 – Поставка фланцевых преобразователей исполнения МФ-5.2Х.Х с комплектом монтажных частей КМЧ МФ №3

- 1 – Болт М5х10 ГОСТ 7805;
- 2 – Болт ГОСТ 7798;
- 3 – Гайка ГОСТ 5915

Таблица А.2 Габаритные и присоединительные размеры фланцевых приборов МФ-5.2Х.Х

Ду	Размеры, мм									n, кол	Масса, кг	
	H _{1max}	H _{2max}	L	L1	L2	D1	D2	d1	d		МФ-5.2Х (-5.2Х.1)	КМЧ
15	165	205	135 _{.2}	171	186	95	65	19	M12	4	2,7 (2,2)	1,9
20	170	210	155 _{.2}	195	210	105	75	26			3,9 (3,0)	2,4
25	170	210	155 _{.2}	199	214	115	85	33			4,1 (3,2)	3,1
32	175	215	160 _{.2}	204	224	135	100	39	5,4 (5,1)		4,6	
40	180	220	200 _{.3}	248	268	145	110	46	M16	8	6,7 (6,4)	5,5
50	185	225	205 _{.3}	257	277	160	125	59			8,2 (7,4)	6,7
65	195	235	210 _{.5}	266	286	180	145	78			10 (8,5)	9,7
80	205	245	240 _{.5}	296	316	195	160	91	13 (11,5)		11	
100	215	260	250 _{.5}	314	339	230	190	110	M20		17,7 (18,0)	17,7
150	240	280	320 _{.5}	386	416	300	250	161	M24		33,2 (32,0)	30,1
200	-	305	360 _{.5}	432	462	360	310	222			12	(50,3)

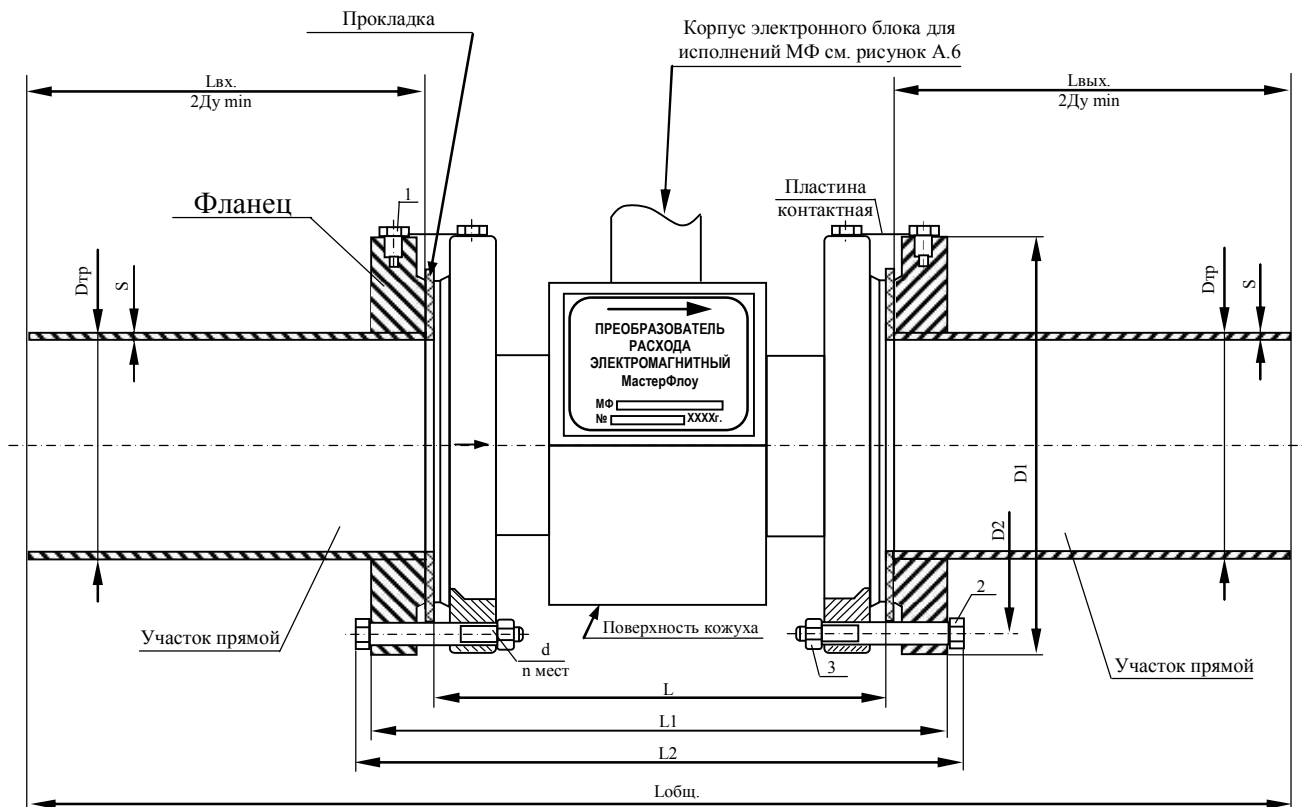


Рисунок А.2а – Поставка фланцевых преобразователей исполнения МФ-5.2Х.Х с комплектом монтажных частей КМЧ МФ №4 с прямыми участками трубопроводов

- 1 – Болт М5х10 ГОСТ 7805;
- 2 – Болт ГОСТ 7798;
- 3 – Гайка ГОСТ 5915

При установке МФ на объекте руководствоваться указаниями, приведенными в Приложении Г.

Таблица А.2а Габаритные и присоединительные размеры бесфланцевых приборов МФ-5.2Х.Х

Ду	Размеры, мм													n, кол	Масса, кг	
	H _{1max}	H _{2max}	L	Lобщ	Lвх	Lвых	L1	L2	D1	D2	Dтр	S	d		МФ-5.2Х (-5.2Х.1)	КМЧ
15	165	205	135.2	261	59	59	171	186	95	65	21,3	2,8	M12	4	2,7 (2,4)	2,05
20	170	210	155.2	321	78	78	195	210	105	75	26,8	2,8			3,9 (3,6)	2,7
25	170	210	155.2	349	93	93	199	214	115	85	33,5	3,2			4,1 (3,8)	3,4
32	175	215	160.2	404	118	118	204	224	135	100	42,3	M16	5,4 (5,1)		5,1	
40	180	220	200.3	488	140	140	248	268	145	110	48		3,5	6,7 (6,4)	6,1	
50	185	225	205.3	557	172	172	257	277	160	125	57(60)			8,2 (7,9)	8,1	

Габаритные и присоединительные размеры БЕСФЛАНЦЕВЫХ приборов

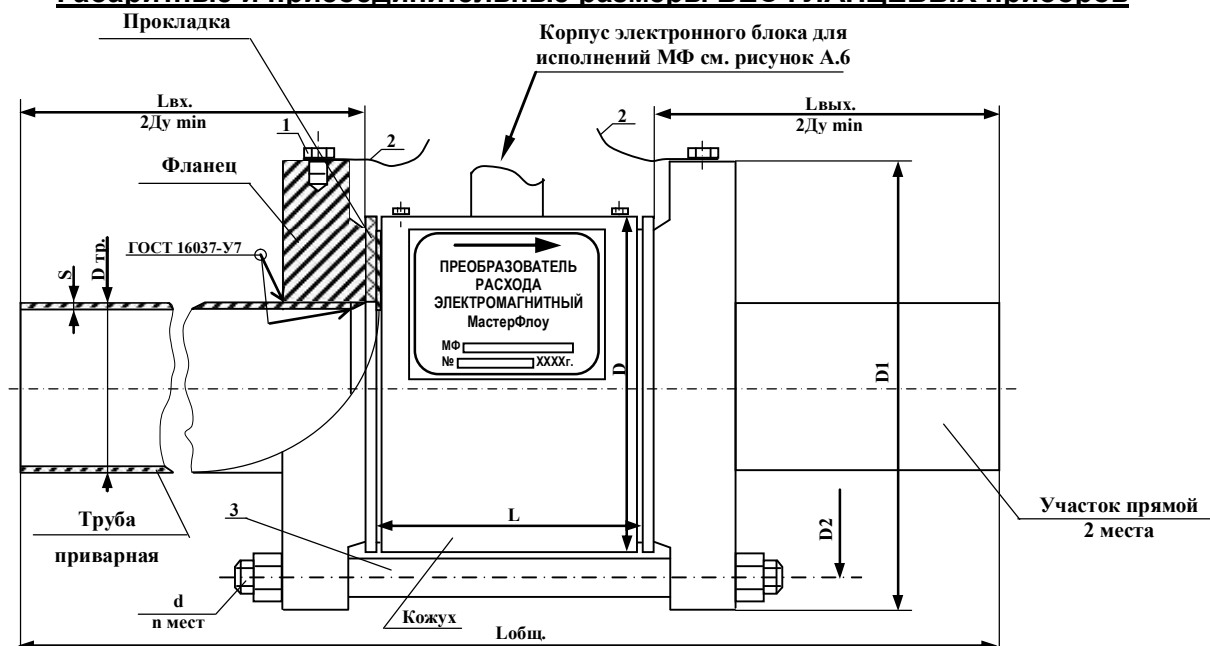


Рисунок А.3 – Поставка бесфланцевых приборов исполнения МФ-2.2Х.Х с комплектом монтажных частей КМЧ МФ №2 с прямыми участками трубопровода, или КМЧ МФ №1 без прямых участков трубопровода

- 1 – Болт М5х10 ГОСТ 7805;
- 2 – Перемычка контактная (см. рисунок А.5);
- 3 – Шпилька

Таблица А.3 Габаритные и присоединительные размеры бесфланцевых приборов МФ-2.2Х.Х

		Ду	20*	25	32	40	50
Размеры, мм	S		2,8	3,2	3,2	3,5	3,5
	Dтр		26,8	33,5	42,3	48	60
	Lвх		78	93	118	140	172
	Лобщ		258±2	289±2	349±2	406±2	488±2
	Lвых		78	93	118	140	172
	D ₁		62	72	82	93	107
	H _{1max}		-	167	171	177	184
	H _{2max}		195	200	205	211	218
	D ₂		105	115	135	145	160
	D2		75	85	100	110	125
	L		94±2	95±2	105±2	118±2	136±2
	L1		138±2	139±2	149±2	164±2	186±2
	L2		175	175	195	205	230
d		M12	M12	M16	M16	M16	
п, КОЛ-ВО			4	4	4	4	4
Масса**, г	Рис А.3		(4,1)	6,2 (5,9)	8,2 (7,9)	10,3 (10)	13,7 (13,4)
	Рис А.4		(3,8)	5,7 (5,4)	6,9 (6,6)	8,5 (8,2)	10,7 (10,4)
	Рис А.5		(1,3)	1,9 (1,6)	2,2 (1,9)	3 (2,7)	3,8 (3,5)

Примечание:

- в скобках указана масса исполнения МФ-2.2Х.1;
- * - исполнение с пластиковым корпусом электронного блока;
- ** - указана общая масса МФ и КМЧ

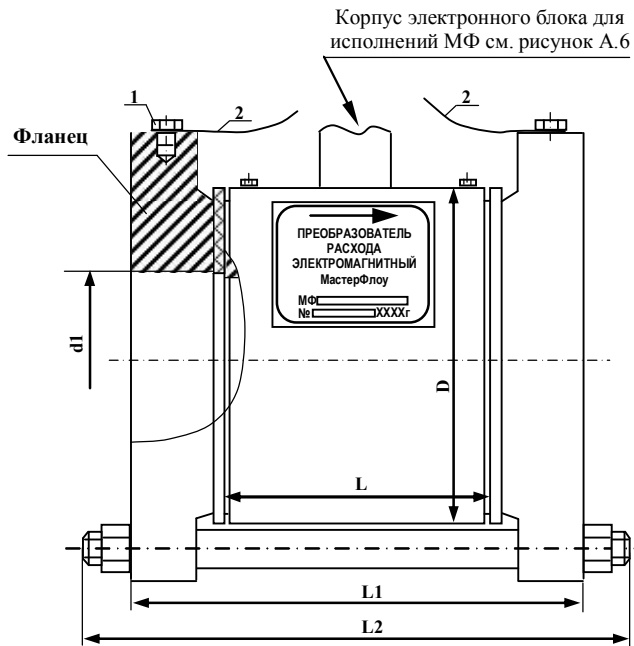


Рисунок А.4 – Поставка бесфланцевых приборов исполнения МФ-2.2Х.Х с фланцами

- 1 – Болт М5х10 ГОСТ 7805;
- 2 – Перемычка контактная (см. рисунок А.5);

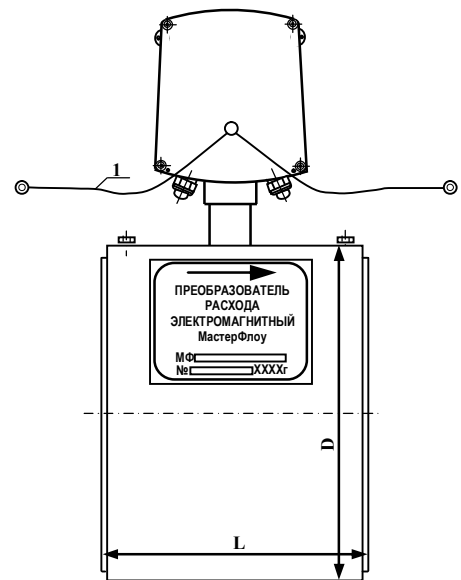
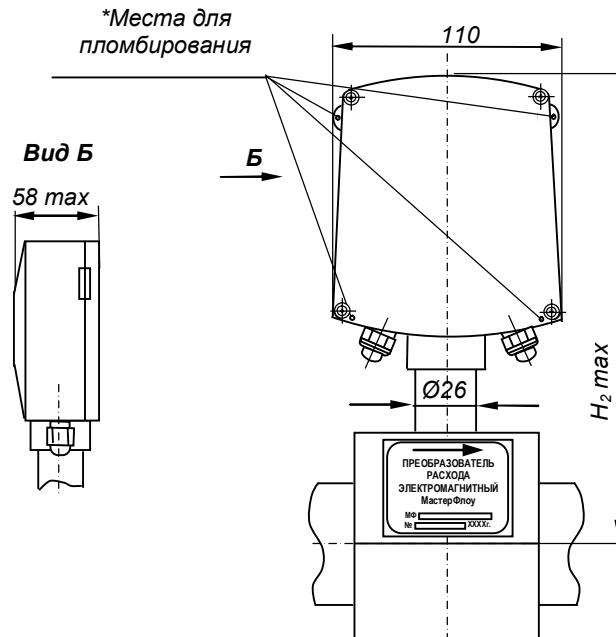


Рисунок А.5 – Поставка бесфланцевых приборов исполнения МФ-2.2Х.Х без комплекта монтажных частей

- 1 – Перемычка контактная

Габаритные и присоединительные размеры в соответствии с таблицей А.3.



** Рекомендуемое расположение пломб – по любой из диагоналей корпуса электронного блока*

Рисунок А.6 Габаритные размеры корпуса электронного блока

Габаритные и присоединительные размеры монтажной вставки (макета) прибора

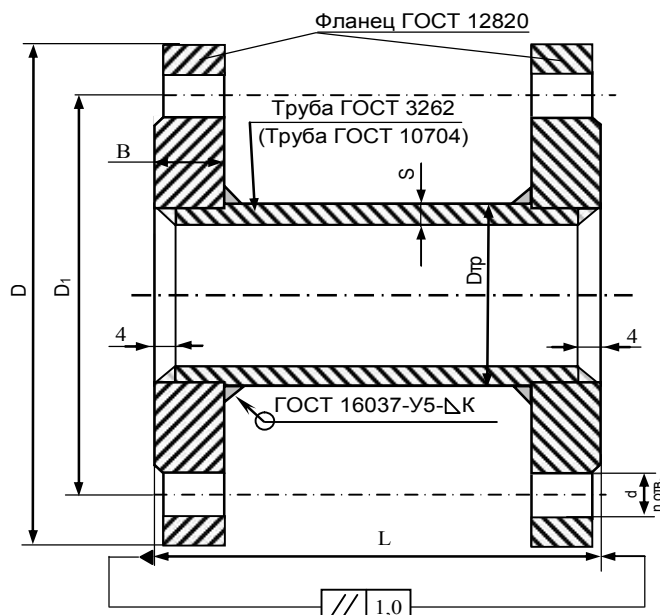


Рисунок А.7 – Макет фланцевый приборов исполнения МФ-2.2Х, МФ-5.2Х

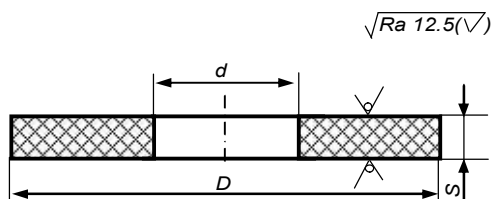
Таблица А.7.1 – Габаритные и присоединительные размеры макета приборов исполнения МФ-2.2Х

Ду	Размеры, мм							К	п,шт	Масса, кг
	D	D ₁	D _{тр}	d	L	B	S			
20	105	75	26,8	14	95±1	14	2,8	3	4	1,65
25	115	85	33,5	14	95±1	14	3,2	3		2,0
32	135	100	42,3	18	105±1	16	3,2	3		3,12
40	145	110	48	18	118±1	18	3,5	3		3,9
50	160	125	(57)	18	136±1	18	3,5	3		4,8
65	180	145	(76)	18	205±1	20	3,5	4	8	7,0
80	195	160	(89)	18	235±1	20	3,5	4		8,3
100	215	180	(108)	18	250±1	22	4,5	4		10,9

Таблица А.7.2 – Габаритные и присоединительные размеры макета приборов исполнения МФ-5.2Х

Ду	Размеры, мм							К	п,шт.	Масса, кг
	D	D ₁	D _{тр}	d	L	B	S			
15	95	65	21,3	14	135 ₂	12	2,8	3	4	1,2
20	105	75	26,8	14	155 ₂	14	2,8	3		1,8
25	115	85	33,5	14	155 ₂	14	3,2	3		2,15
32	135	100	42,3	18	160 ₂	16	3,2	3		3,3
40	145	110	48	18	200 ₂	18	3,5	3		4,2
50	160	125	(57)	18	205 ₂	18	3,5	3	8	5
65	180	145	(76)	18	210 ₂	24	3,5	4		7,9
80	195	160	(89)	18	240 ₂	24	3,5	4		9,3
100	230	190	(108)	22	250 ₂	28	4,5	5		15
150	300	250	(159)	26	320 ₂	30	4,5	5	12	25,8
200	360	310	(219)	26	360 ₂	32	4,5...6	7		36...38,5

ПРОКЛАДКА
ППБ.754152.012



1. Материал – Паронит ПОН-4
ГОСТ 481.

** - фторопласт Ф-4

2. Н14, h14

Рисунок А.8- Прокладка

Обозначение	Ду,мм	Р _у ,МПа (кгс/см ²)	Д,мм	d,мм	S	Масса, кг
ППБ.754152.012-01	25	1,6(16)	73	31	4	0,027
-02	32	1,6(16)	84	41		0,036
-03	40	1,6(16)	94	48		0,043
-04	50	1,6(16)	109	60		0,053
-05	65	1,6(16)	129	69		0,070
-06	80	1,6(16)	144	91		0,080
-07	100	1,6(16)	164	115		0,094
-08	150	1,6(16)	220	154		0,144
-09	100	2,5(25)	170	104		0,107
-10	150	2,5(25)	226	154		0,163
-12	15	1,6(16)	53	18		0,014
-13	20*	1,6(16)	63	24		0,019
-14	200	2,5(25)	286	212		0,207
-15**	10	1,6(16)	30	25		3

* - исполнение с пластиковым корпусом электронного блока;

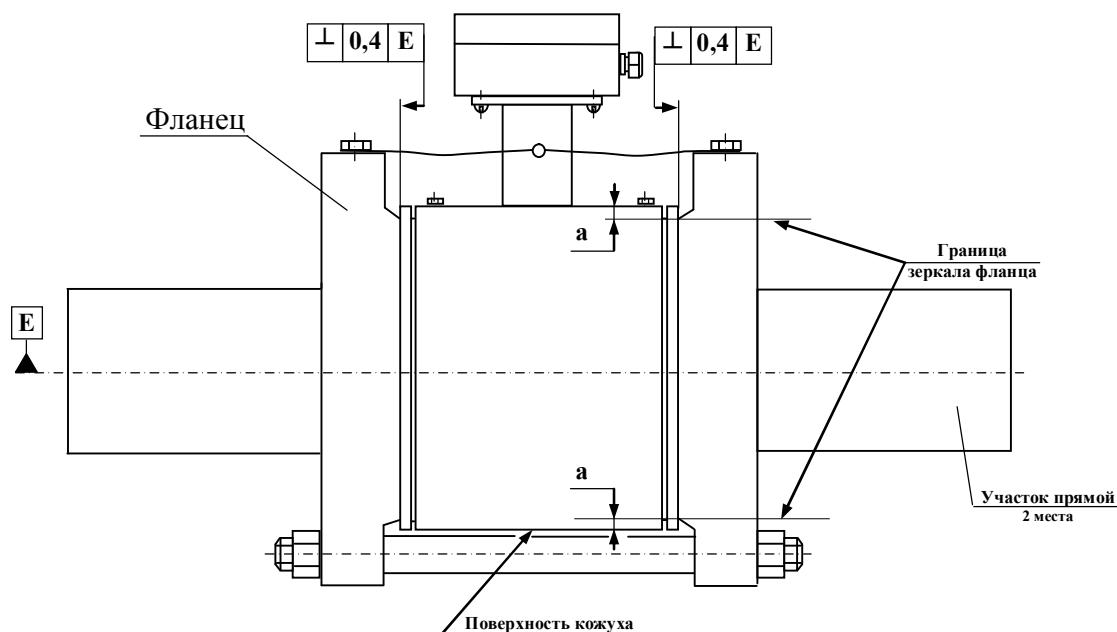


Рисунок А.9 – Требования к точности установки фланцев прямых участков

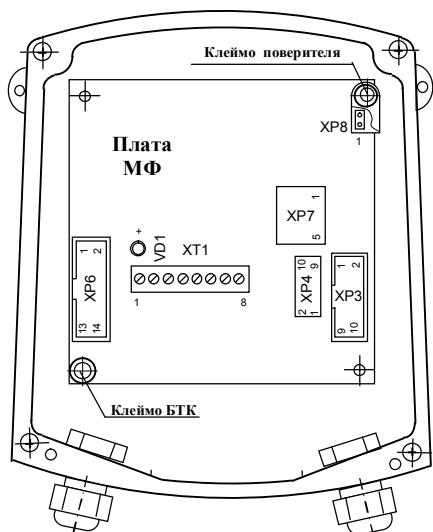
Соосность МФ и фланцев обеспечивается одинаковым расстоянием – «а» между поверхностью кожуха прибора и границами зеркала фланцев прямых участков

Примечание: требования к точности установки фланцев прямых участков для фланцевых приборов обеспечивается аналогично.

Допуск перпендикулярности зеркала фланцев прямых участков относительно оси трубы 0,4 мм.
Фланцы по ГОСТ 12820 на Р_у 1,6 МПа (16 кгс/см²), присоединительные размеры по ГОСТ 12815.
Для исполнений МФ-5.2Х Ду 65,80,100,150 фланцы по ГОСТ 12820 на Р_у 2,5 МПа (25 кгс/см²).

ПРИЛОЖЕНИЕ Б

Расположение элементов управления и коммутации



- XP6 – сервисный разъем;
- XP7 – разъем для подключения платы интерфейса RS-485 (встроенного блока индикации для преобразователей исполнения «И»);
- XP8 – разъем для разрешения записи параметров;
- VD1 – светодиод, для индикации состояния прибора
- XP4 – разъем конфигурации

Рисунок Б.1

Расположение элементов управления и коммутации платы приборов модификаций МФ и МФ-Ч

Обозначение контактов клеммника ХТ1 и функциональное наименование цепей приведено в таблице Б.1. Обозначение контактов разъема XP3 (вилка IDC-10) и наименование сигналов для обмена данными через интерфейс RS-232 приведено в таблице Б.2

Таблица Б.1

1	StSt-	Сигнал «Старт/стоп» (вход)
2	StSt+	
3	GND	Питание
4	+12В	
5	-V	Импульсный выход
6	+V	
7	-F (-R*)	Частотный выход для модификации МФ-Ч или импульсно-дискретный выход для исполнения «Р»
8	+F (+R*)	

Таблица Б.2

1	TXD
2	
3	GND
4	
5	RXD
6	
7	DTR
8	
9	RTS
10	

Обозначение контактов вилки XP4 приведено в таблице Б.3.

Таблица Б.3

Контакт	Цепь	Переключатель	Функциональное назначение
1	Фильтр	1-2	*Включение фильтра для сглаживания сильных импульсных помех
2			
3	Активизация поверочного выхода	3-4	Задание минимальной цены импульса при проверке импульсного выхода для ускорения процесса на минимальных расходах
4			
5	Активизация максимального расхода	5-6	Проверка работоспособности импульсного выхода при отсутствии расхода
6			
7	Скорость обмена с ПК	Без переключки	9600 бод
8		7-8	4800 бод
9		9-10	2400 бод
10		7-8,9-10	1200 бод

*Примечание: при работе фильтра увеличивается инерционность показаний прибора по импульсному, частотному, токовому выходам при резкой смене расхода. Прибор не обладает инерционностью показаний при отключенном фильтре.

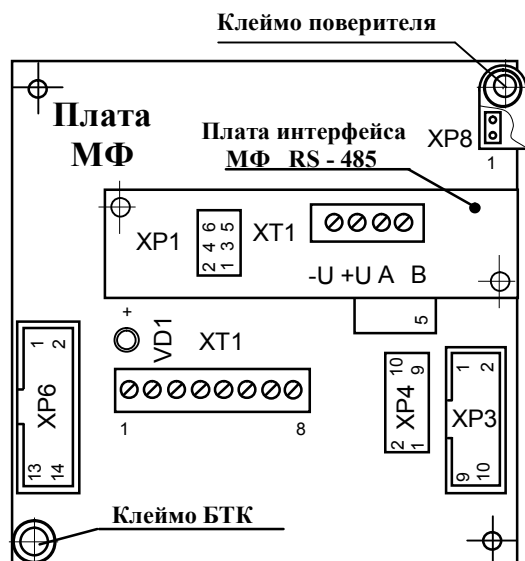


Рисунок Б.2

Расположения элементов коммутации платы интерфейса МФ RS-485

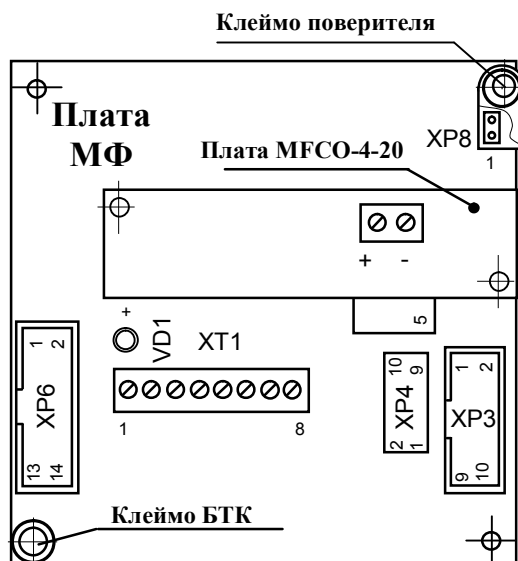


Рисунок Б.3

Расположение клеммной колодки для подключения внешних устройств к токовому выходу

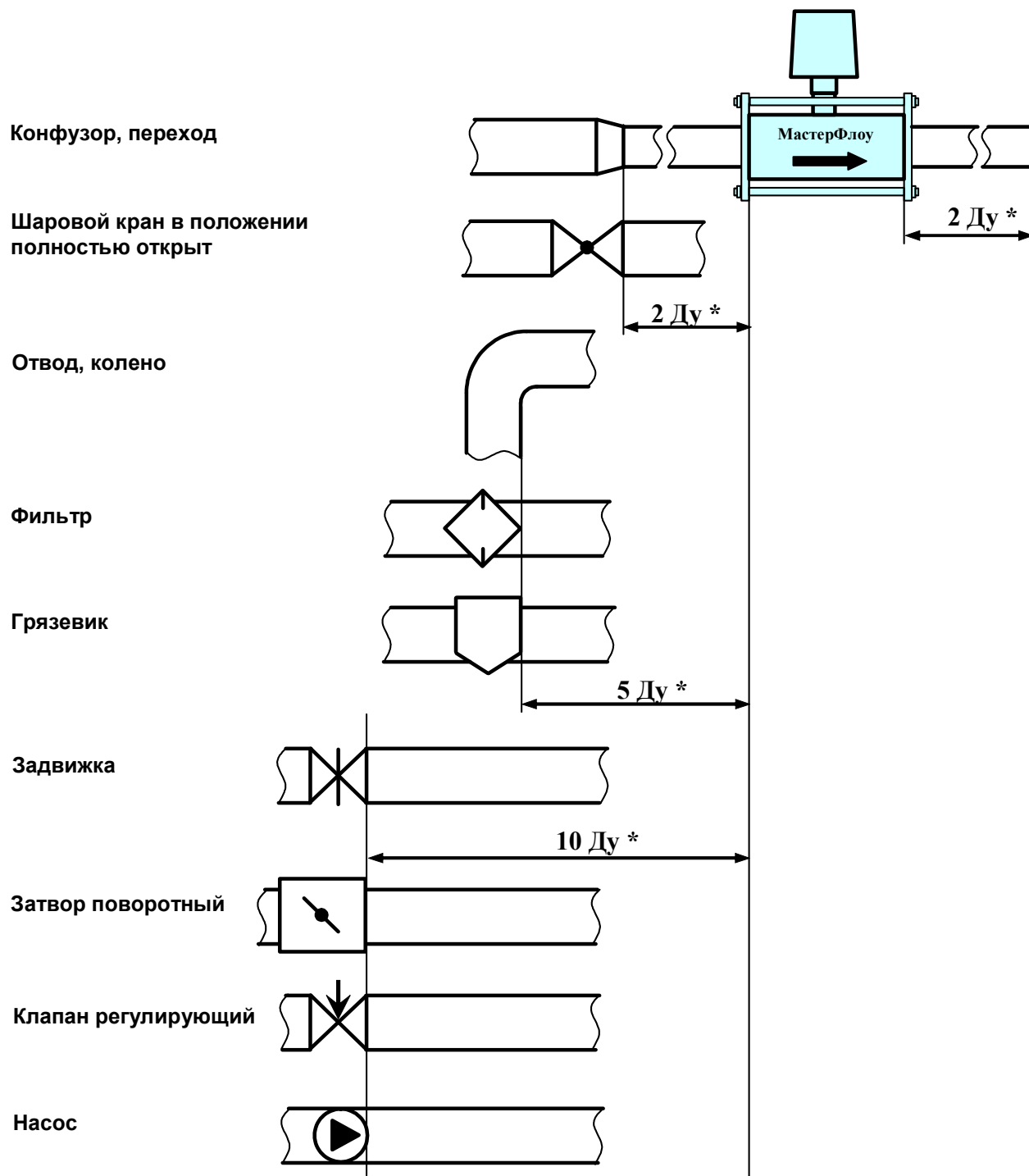
Обозначение контактов клеммника XT1 платы интерфейса МФ RS-485 и джамперов защиты от помех - в соответствии с таблицей Б.4.

Таблица Б.4

-U	Питание 7...30 В	XP1 – джамперы платы интерфейса МФ RS-485 Джамперы:1,;2; ;3,;4; ;5,;6 устанавливаются на XP1 платы интерфейса МФ RS-485 все одновременно и предназначены для защиты от помех при отсутствии нагрузки на линии связи. При наличии нагрузки на линии связи джамперы должны быть удалены.
+U		
A	Интерфейс RS-485	
B		

ПРИЛОЖЕНИЕ Г

Требования к длине прямых участков



* - не менее

Рисунок Г.1

Примечание: При установке МФ реверсивного исполнения длина прямого участка на входе (выходе) прибора должна выбираться в зависимости от используемой трубопроводной арматуры в соответствии с данным рисунком.

ПРИЛОЖЕНИЕ Е

График зависимости потерь давления на приборе от текущего расхода

