

## РАСХОДОМЕР-СЧЕТЧИК ЭЛЕКТРОМАГНИТНЫЙ

### ВЗЛЕТ ЭР

модификация  
**Лайт М**

КРАТКОЕ РУКОВОДСТВО  
ПОЛЬЗОВАТЕЛЯ



**ВНИМАНИЕ!** *Перед началом работ обязательно ознакомьтесь с эксплуатационной документацией на расходомер, поставляемой на CD-носителе, либо представленной на сайте фирмы «Взлет» [www.vzljot.ru](http://www.vzljot.ru).*

#### НАЗНАЧЕНИЕ

Расходомер для измерения расхода и объема холодной и горячей воды.

#### ОСОБЕННОСТИ

- Отсутствие износа в связи с отсутствием подвижных частей.
- Два конструктивных исполнения проточной части: фланцованное исполнение и исполнение типа «сэндвич».
- Положение при монтаже в прямой трубопровод произвольное: горизонтальное, наклонное или вертикальное.
- Ведение журналов установочных и настроечных данных.
- Индикация измеренных параметров и результатов вычислений на жидкокристаллическом индикаторе.
- Самодиагностика, включая определение наполненности трубопровода.
- Настройка расходомера на объекте по интерфейсу в программе «Монитор Лайт М», входящей в пакет программ «Универсальный просмотрщик».

**ВНИМАНИЕ!** *Нарушение или удаление поверочного клейма расходомера не допускается! В противном случае гарантийные обязательства и поверка теряют свою силу.*

## СОДЕРЖАНИЕ

|  |    |
|--|----|
| 1. ТЕХНИЧЕСКИЕ ХАРАКТЕРИСТИКИ.....                   | 3  |
| 2. МАРКИРОВКА.....                                   | 4  |
| 3. КОДИРОВКА ВИДОВ ИСПОЛНЕНИЙ РАСХОДОМЕРА.....       | 4  |
| 4. МОНТАЖ РАСХОДОМЕРА .....                          | 5  |
| 4.1. Общие требования .....                          | 5  |
| 4.2. Принадлежности.....                             | 6  |
| 4.3. Монтаж сборной конструкции в трубопровод.....   | 6  |
| 4.4. Монтаж расходомера .....                        | 6  |
| 4.5. Электромонтаж расходомера .....                 | 7  |
| 4.6. Варианты электромонтажа расходомера .....       | 9  |
| 5. ИНТЕРФЕЙСЫ РАСХОДОМЕРА.....                       | 10 |
| 5.1. Универсальные выходы .....                      | 10 |
| 5.2. Использование адаптера сигналов USB-ЭР .....    | 11 |
| 5.3 Чтение параметров с использованием RFID.....     | 11 |
| 6. ИНТЕРФЕЙС ПОЛЬЗОВАТЕЛЯ.....                       | 12 |
| 7. ПЛОМБИРОВАНИЕ .....                               | 14 |
| 8. ИНДИКАЦИЯ НА ДИСПЛЕЕ.....                         | 15 |
| 9. САМОДИАГНОСТИКА .....                             | 16 |
| 9.1. Пульсирующий светодиод на модуле обработки..... | 16 |
| 9.2. Коды ошибок.....                                | 16 |
| 10. ТЕХНИЧЕСКОЕ ОБСЛУЖИВАНИЕ .....                   | 17 |

## 1. ТЕХНИЧЕСКИЕ ХАРАКТЕРИСТИКИ

| Наименование параметра   | Значение параметра  |      |       |       |       |       |       |       |       |     |       |      |      |
|--|---|------|-------|-------|-------|-------|-------|-------|-------|-----|-------|------|------|
| Диаметр условного прохода (типоразмер), DN   | 10  | 15   | 20    | 25    | 32    | 40    | 50    | 65    | 80    | 100 | 150   | 200  | 300  |
| Наибольший измеряемый средний объемный расход (типовое исполнение), $Q_{\text{наиб}}$ , м <sup>3</sup> /ч                    | 2,83  | 6,37 | 11,32 | 17,69 | 28,98 | 45,28 | 70,75 | 119,6 | 181,1 | 283 | 636,8 | 1132 | 2547 |
| Наибольший измеряемый средний объемный расход (исполнение с прямоугольными вставками), $Q_{\text{наиб}}$ , м <sup>3</sup> /ч |   |      |       | 8,9   | 14,5  |       | 35,4  |       |       |     |       |      |      |
| Динамический диапазон измерений по расходу   | от $\pm 1:250$ до $\pm 1:500$ в зависимости от исполнения |      |       |       |       |       |       |       |       |     |       |      |      |
| Погрешность измерений  | $\pm 2\%$   |      |       |       |       |       |       |       |       |     |       |      |      |
| Чувствительность расходомера по скорости потока, м/с   | 0,01  |      |       |       |       |       |       |       |       |     |       |      |      |
| Удельная проводимость рабочей жидкости, См/м   | не менее $5 \cdot 10^{-4}$                                |      |       |       |       |       |       |       |       |     |       |      |      |
| Температура измеряемой жидкости, °С  | от -10 до +150  |      |       |       |       |       |       |       |       |     |       |      |      |
| Давление измеряемой жидкости, МПа  | до 2,5  |      |       |       |       |       |       |       |       |     |       |      |      |
| Минимальная длина прямых участков трубопровода до и после расходомера  | $3 \cdot \text{DN}:1 \cdot \text{DN}$                     |      |       |       |       |       |       |       |       |     |       |      |      |
| Интерфейс  | RFID, UART, протокол ModBus                               |      |       |       |       |       |       |       |       |     |       |      |      |
| Напряжение питания, В  | =20...25  |      |       |       |       |       |       |       |       |     |       |      |      |
| Потребляемая мощность, Вт  | не более 5  |      |       |       |       |       |       |       |       |     |       |      |      |
| Межповерочный интервал, лет  | 4   |      |       |       |       |       |       |       |       |     |       |      |      |
| Средняя наработка на отказ, ч  | 75 000  |      |       |       |       |       |       |       |       |     |       |      |      |
| Средний срок службы, лет   | 12  |      |       |       |       |       |       |       |       |     |       |      |      |

## 2. МАРКИРОВКА

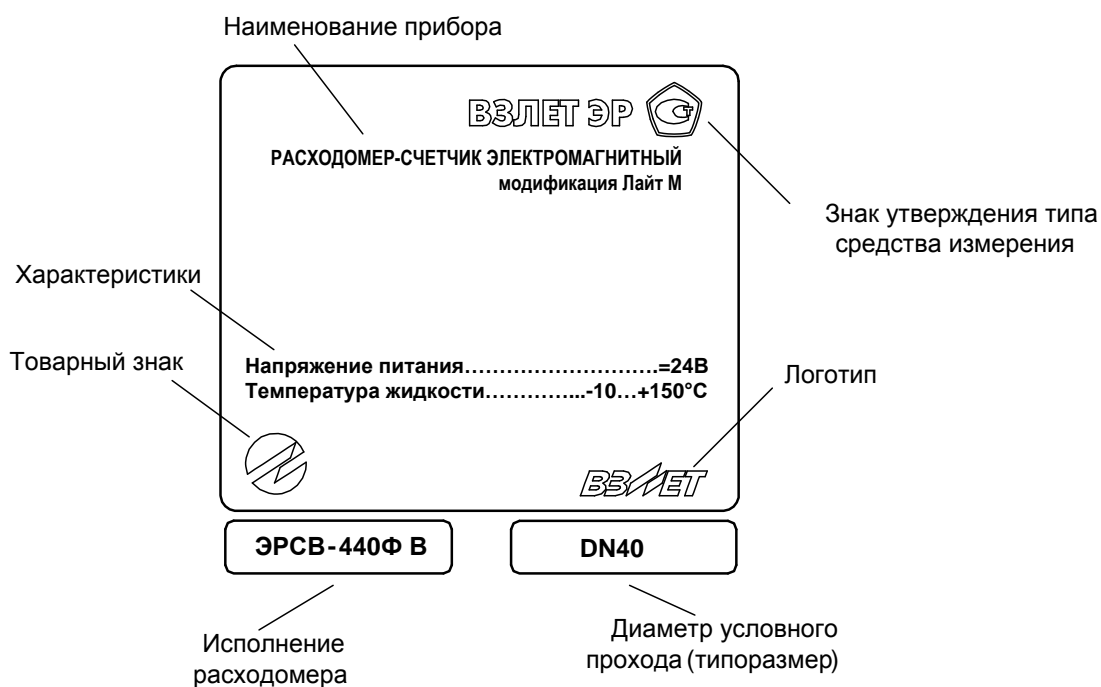


Рис.1. Этикетка на вычислителе расходомера общепромышленного исполнения

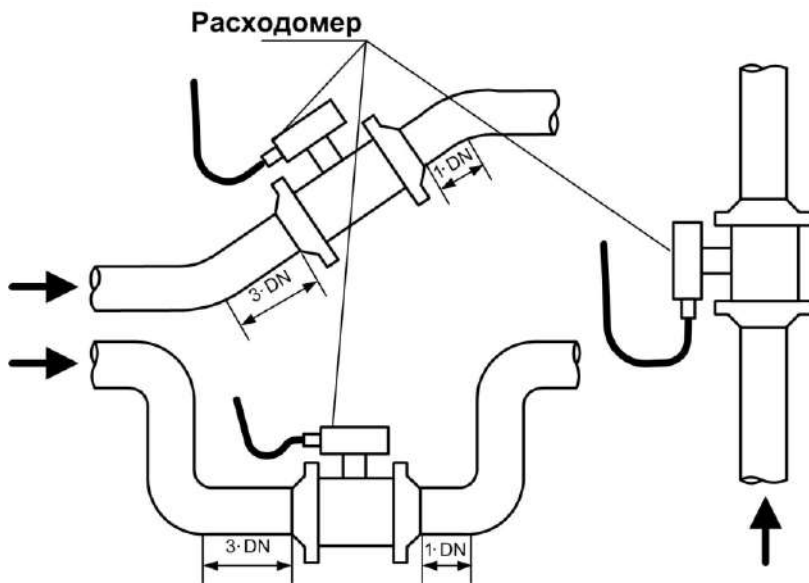
## 3. КОДИРОВКА ВИДОВ ИСПОЛНЕНИЙ РАСХОДОМЕРА

|   | ЭРСВ                   | - | X | X | X | X | X | X |   |
|---|------------------------|---|---|---|---|---|---|---|---|
| по наличию индикатора                           | без индикатора         | - | 4 |   |   |   |   |   |   |
|   | с индикатором          | - | 5 |   |   |   |   |   |   |
| по динамическому диапазону                      | 1:100                  | - | 1 |   |   |   |   |   |   |
|   | 1:250                  | - | 4 |   |   |   |   |   |   |
|   | 1:300                  | - | 5 |   |   |   |   |   |   |
|   | 1:500                  | - | 7 |   |   |   |   |   |   |
| по области применения                           | общепромышленное       | - | 0 |   |   |   |   |   |   |
|   | особые условия         | - | 5 |   |   |   |   |   |   |
| по способу монтажа в трубопровод                | "сэндвич"              | - | Л |   |   |   |   |   |   |
|   | фланцевое              | - | Ф |   |   |   |   |   |   |
| по нормируемым пределам допускаемой погрешности | ±1%                    | - | А |   |   |   |   |   |   |
|   | ±2%                    | - | В |   |   |   |   |   |   |
|   | ±5%                    | - | С |   |   |   |   |   |   |
| по направлению движения измеряемой жидкости     | реверсивное исполнение |   |   |   |   |   |   | - | Р |

## 4. МОНТАЖ РАСХОДОМЕРА

### 4.1. Общие требования

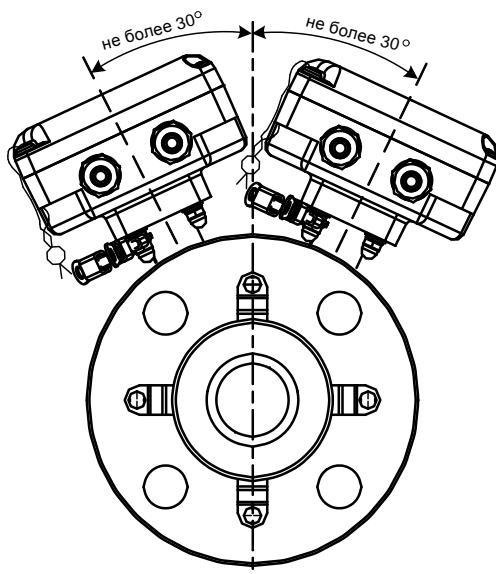
- **ЗАПРЕЩАЕТСЯ** на всех этапах работы с расходомером касаться руками электродов, находящихся во внутреннем канале первичного преобразователя расхода (ППР);
- В месте установки в трубопроводе не должен скапливаться воздух – ППР не должен располагаться в самой высокой точке трубопровода; наиболее подходящее место для монтажа (при наличии) – нижний либо восходящий участок трубопровода (см. рис.2);



- Давление воды в трубопроводе должно исключать газообразование;
- Направление стрелки на корпусе ППР должно соответствовать направлению потока воды в трубопроводе;
- Расходомер лучше располагать в той части трубопровода, где пульсация и завихрения жидкости минимальные;
- При работе внутренний канал ППР должен быть полностью заполнен водой;

Рис.2. Рекомендуемые места установки расходомера

- До и после места установки ППР должны быть прямолинейные участки трубопровода с диаметром условного прохода, равным DN расходомера, и длиной не менее 3·DN до и 1·DN после ППР для однонаправленного потока и 3·DN до и после ППР для реверсивного потока;



- При монтаже в горизонтальный или наклонный трубопровод ось стойки вычислителя должна располагаться в вертикальной плоскости, проходящей через ось трубопровода; допускается отклонение стойки на угол не более  $\pm 30^\circ$  (см. рис.3);

Рис.3. Максимально допустимое отклонение вычислителя от вертикали

## 4.2. Принадлежности

Для монтажа расходомера в трубопровод используется сборно-сварная конструкция, изготавливаемая из набора поставляемых элементов присоединительной арматуры (по заказу может быть осуществлена поставка в сборе), либо комплект присоединительной арматуры «ВЗЛЕТ КПА» в сборе соответствующего типоразмера.

Для монтажа расходомера в пластиковый (металлопластиковый) трубопровод должна использоваться присоединительная арматура, поставляемая по заказу.

## 4.3. Монтаж сборной конструкции в трубопровод

Перед началом работ на трубопроводе в месте установки сборной конструкции (комплекта «ВЗЛЕТ КПА») участки труб, которые могут отклониться от нормального осевого положения после разрезания трубопровода, следует закрепить хомутами к неподвижным опорам.

Трубопровод, освобожденный от жидкости, разрезать и сварить комплект арматуры с имитатором при соблюдении следующих условий:

- более длинный прямолинейный участок должен оказаться первым по направлению потока жидкости;
- резьбовые отверстия М5 на поверхности фланцев, должны находиться в положении, удобном для последующего подключения перемычек.

**ВНИМАНИЕ!** При сварке не допускать образования внутри канала наплывов и ступенек; после сварки необходимо убрать изнутри образовавшийся грат и окалину.

После окончания работ включить трубопровод с ослабленными креплениями к опорам в работу, чтобы проверить герметичность сварных швов и стыков. Некачественные швы переварить, при необходимости заменить прокладки.

Перед заменой имитатора на расходомер промыть систему.

## 4.4. Монтаж расходомера

Установить расходомер таким образом, чтобы стрелка на ППР совпала с направлением потока жидкости.

**ПРИМЕЧАНИЕ.** Расходомер реверсивного исполнения может устанавливаться произвольно по отношению к направлению потока в трубопроводе.

Центровка расходомеров под присоединение типа «сэндвич» относительно ответных фланцев трубопровода получается автоматически за счет соответствия внешнего диаметра защитных колец или выступов на торцах ППР диаметру проточек фланцев.

При установке расходомера необходимо уложить в ответные фланцы новые прокладки, входящие в комплект поставки расходомера. Для фиксации прокладок можно использовать клей.

При установке в трубопровод фланцованных расходомеров болты в прилегающие фланцы ППР и трубопровода должны заводиться со стороны фланцев трубопровода. При этом длина болтов должна быть та-

кова, чтобы расстояние от торца болта до конструкции расходомера было не менее 3 мм.

При необходимости возможен разворот на 180° пластмассовой крышки вычислителя расходомера исполнения с индикатором.

#### 4.5. Электромонтаж расходомера

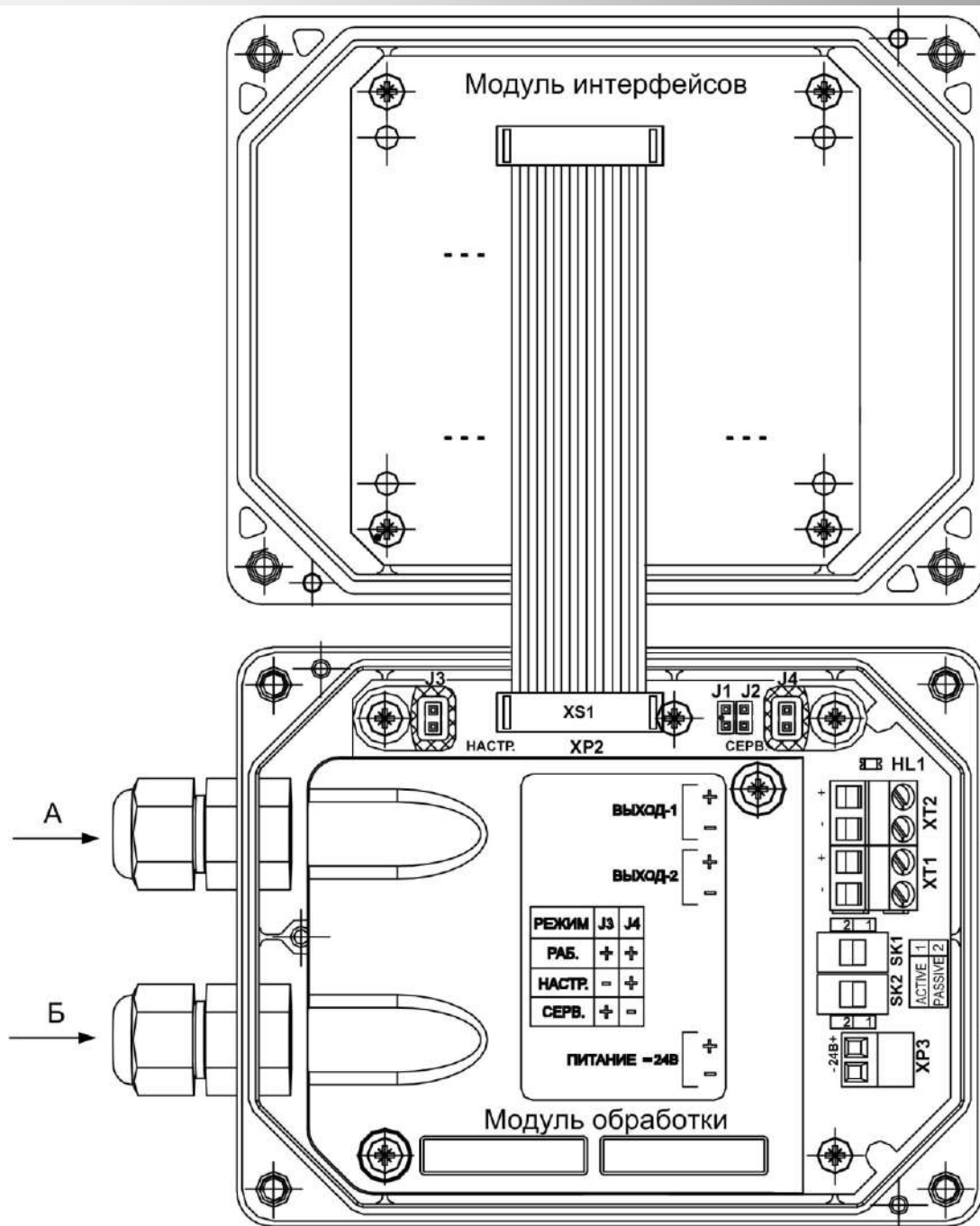
После установки расходомера в трубопровод произвести подключение к нему кабелей питания и связи (см. рис.4 и рис.5). Кабели пропускаются через гермовводы вычислителя и подключаются к соответствующим модулям.

Кабели связи и сетевой кабель по возможности крепятся к стене. Для защиты от механических повреждений рекомендуется кабели размещать в металлорукавах, металлических либо пластиковых трубах (в том числе, гофрированных), коробах, лотках или кабель-каналах. Допускается совместное размещение сигнального кабеля и кабеля питания.

**НЕ ДОПУСКАЕТСЯ** крепить кабели к трубопроводу с теплоносителем.

Для обеспечения электрического контакта участка трубопровода, разрезанного в месте установки ППР, необходимо соединить штатными перемычками через клемму на вычислителе. Для подключения перемычек используются отверстия с резьбой М5 на цилиндрической поверхности фланцев.

**ВНИМАНИЕ!** Запрещается эксплуатация расходомера без подключенных перемычек. Это может привести к некорректности измерений.



Коммутационные элементы модуля обработки:

*XP2 – разъем подключения шлейфа модуля интерфейсов;*

*XP3 – разъем подключения кабеля питания =24В;*

*XT1 – контактная колодка универсального выхода №2;*

*XT2 – контактная колодка универсального выхода №1;*

*SK1 – переключатель установки режима работы универсального выхода №1;*

*SK2 – переключатель установки режима работы универсального выхода №2;*

*HL1 – светодиод индикации состояния расходомера;*

*J1, J2 – джамперы быстрого конфигурирования коэффициента КР универсального выхода №1;*

*J4 – джампер перевода расходомера в режим СЕРВИС.*

**Рис.4. Вид модуля обработки и модуля интерфейсов**

#### 4.6. Варианты электромонтажа расходомера

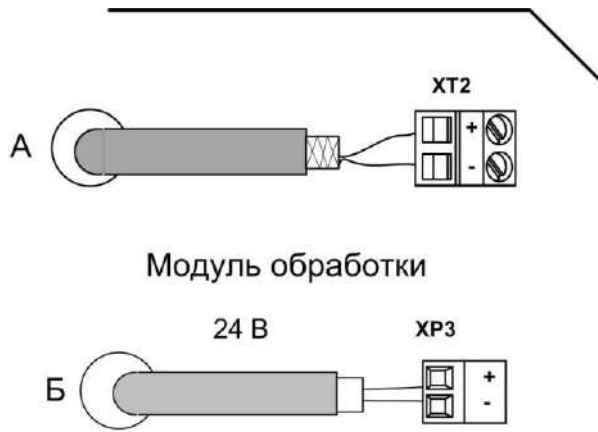


Рис.5а. Только универсальный выход 1.

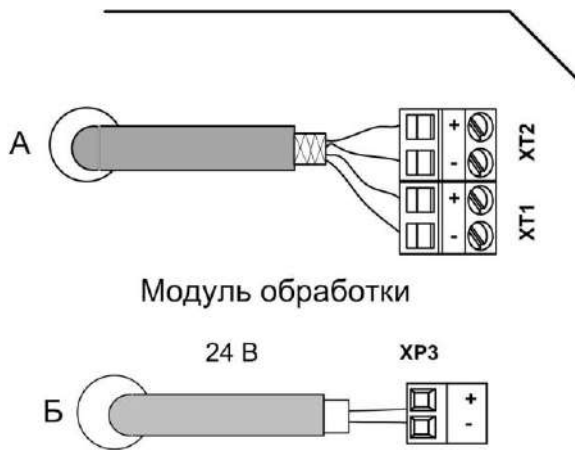
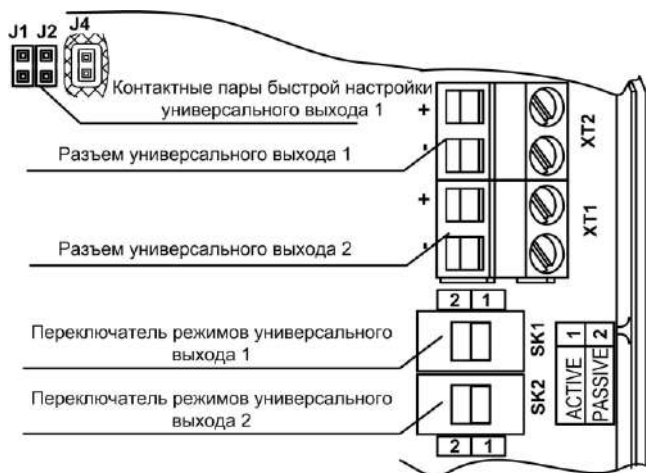


Рис.5б. Универсальный выход 1 и 2.

## 5. ИНТЕРФЕЙСЫ РАСХОДОМЕРА

### 5.1. Универсальные выходы

Расходомер имеет два универсальных гальванически развязанных выхода (см. рис.6). Выходы универсальны как по возможному режиму работы (частотный, импульсный или логический), так и по назначению.



- Режим работы, назначение, а также параметры работы выходов задаются программно при выпуске из производства. При необходимости они могут быть изменены на объекте при вводе в эксплуатацию.

Для обеспечения сопряжения с различными типами приемников питания оконечного каскада универсального выхода может осуществляться как от внутреннего источника питания – активный режим работы оконечного каскада, так и от внешнего источника – пассивный режим.

**Рис.6. Универсальные выходы расходомера**

По умолчанию оконечные каскады универсальных выходов работают в пассивном режиме. При необходимости использования универсальных выходов в активном режиме необходимо перевести переключатели SK1 и SK2 на модуле обработки в положение «ACTIVE».

Для возможности быстрой настройки частотного выхода в расходомере предусмотрены контактные пары J1 и J2. С их помощью происходит быстрое конфигурирование параметра **Константа преобразования** универсального выхода №1 в режиме работы СЕРВИС в зависимости от DN расходомера для  $\frac{1}{2} Q_{\max}$ .

Для этого необходимо:

- снять перемычку с контактной пары J4 – перевести прибор в режим СЕРВИС;
- установить требуемую комбинацию контактных пар J1 и J2 согласно таблице;
- надеть перемычку на контактную пару J4 – перевести прибор в режим РАБОТА.

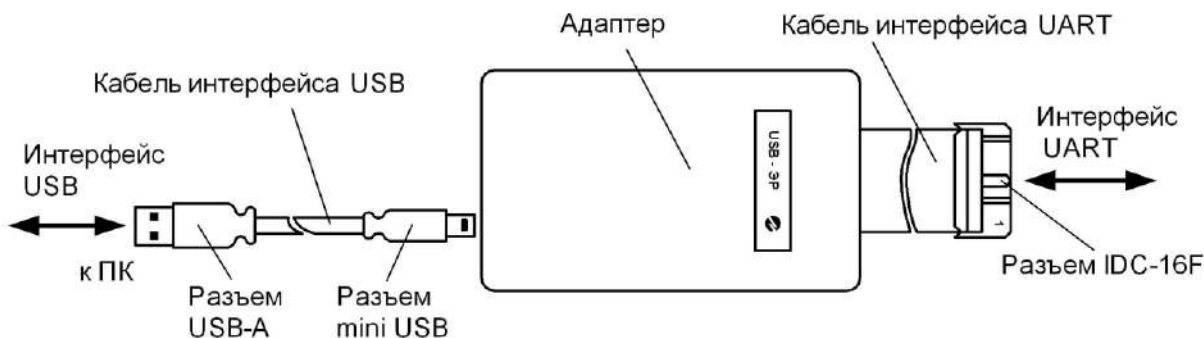
При этом происходит перезапись уже установленного значения, на значение, выставленное согласно устанавливаемой комбинации замыкания контактных пар:

| Замыкание контактных пар |      | Устанавливаемая константа преобразования (имп./л.) для универсального выхода №1 в зависимости от DN расходомера |     |     |     |     |      |     |     |      |     |      |      |      |  |
|--------------------------|------|---|-----|-----|-----|-----|------|-----|-----|------|-----|------|------|------|--|
| J1                       | J2   | 10  | 15  | 20  | 25  | 32  | 40   | 50  | 65  | 80   | 100 | 150  | 200  | 300  |  |
| нет                      | нет  | Используется текущее значение   |     |     |     |     |      |     |     |      |     |      |      |      |  |
| есть                     | нет  | 20  | 8   | 5   | 3,2 | 2   | 1,3  | 0,8 | 0,5 | 0,32 | 0,2 | 0,08 | 0,05 | 0,02 |  |
| нет                      | есть | 200   | 80  | 50  | 32  | 20  | 12,5 | 8   | 5   | 3,2  | 2   | 0,8  | 0,5  | 0,2  |  |
| есть                     | есть | 1000  | 400 | 250 | 160 | 100 | 65   | 40  | 25  | 16   | 10  | 4    | 2,5  | 1    |  |

## 5.2. Использование адаптера сигналов USB-ЭР

Для связи по интерфейсу ПК и расходомера может использоваться адаптер сигналов USB-ЭР, поставляемый по заказу, который предназначен для взаимного электрического преобразования сигналов интерфейсов USB и UART под управлением операционной системы Windows с обеспечением гальванической изоляции входов между собой.

Адаптер подключается гибким шлейфом с разъемом IDC-16F к разъему XP2 модуля обработки расходомера, разъемом USB-A – к порту USB компьютера (см. рис.7).

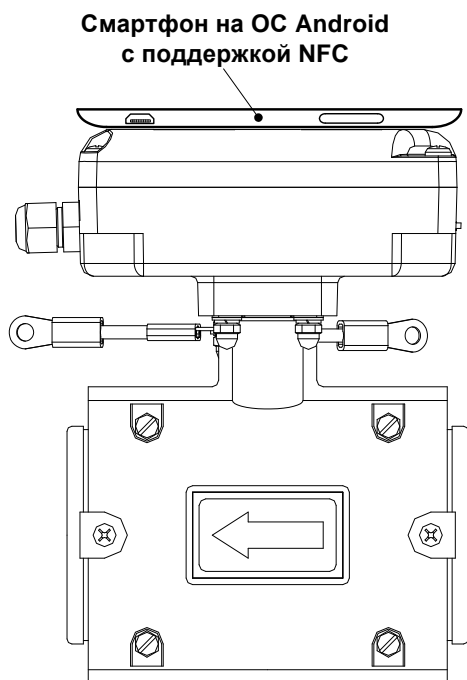


**Рис.7. Подключение адаптера сигналов USB-ЭР**

Установка ПО адаптера и настройка COM-порта ПК проводится в соответствии с руководством по эксплуатации на адаптер USB-ЭР, поставляемом на CD-носителе, или доступным для установки с сайта фирмы по адресу [www.vzljot.ru](http://www.vzljot.ru).

## 5.3 Чтение параметров с использованием RFID

По заказу расходомер может оснащаться RFID меткой, что позволяет производить считывание текущих измеренных значений расхода и настроечной информации. Для этого необходим смартфон на базе Android поддерживающий технологию NFC. Программное обеспечение доступно на сайте [vzljot.ru](http://vzljot.ru).



Узнать, поддерживает ли расходомер технологию RFID можно по специальной наклейке на корпусе прибора.

Для установления связи с расходомером необходимо положить смартфон на корпус прибора, как показано на рис.8 и запустить на нем ПО «Монитор Лайт М».

Подробная инструкция по использованию содержится в документе «Руководство по эксплуатации. Часть III» (ШКСД.407212.006 РЭ2)

**Рис.8. Пример считывания данных с расходомера, оборудованного RFID.**

## 6. ИНТЕРФЕЙС ПОЛЬЗОВАТЕЛЯ

Настройка расходомера на объекте производится при помощи программы «Монитор Лайт М» в режиме СЕРВИС – снимается перемычка с джампера J4 (см. рис.4).

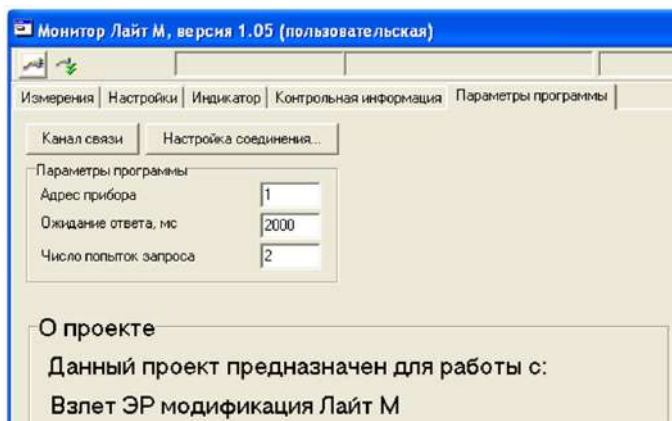


Рис.9. Окно «Параметры программы»

Настройка связи по интерфейсу с расходомером производится в окне «Параметры программы» (см. рис.9):

Нажмите кнопку **Настройка соединения** или кликните мышкой по второй слева иконке в командной строке, на экране монитора появится окно, изображенное на рис.10:

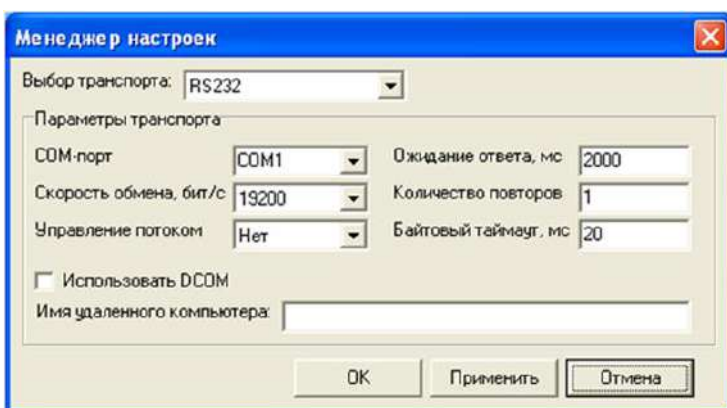


Рис.10. Окно программы «Менеджер настроек»

Установите соединение через USB-порт и проверьте соответствие остальных параметров, далее нажмите кнопки **Применить** и **ОК**.

В окне программы, приведенном на рис.8, установите связь с прибором, кликнув по крайней слева иконке в командной строке. В командной строке появятся надпись «Канал связи открыт».

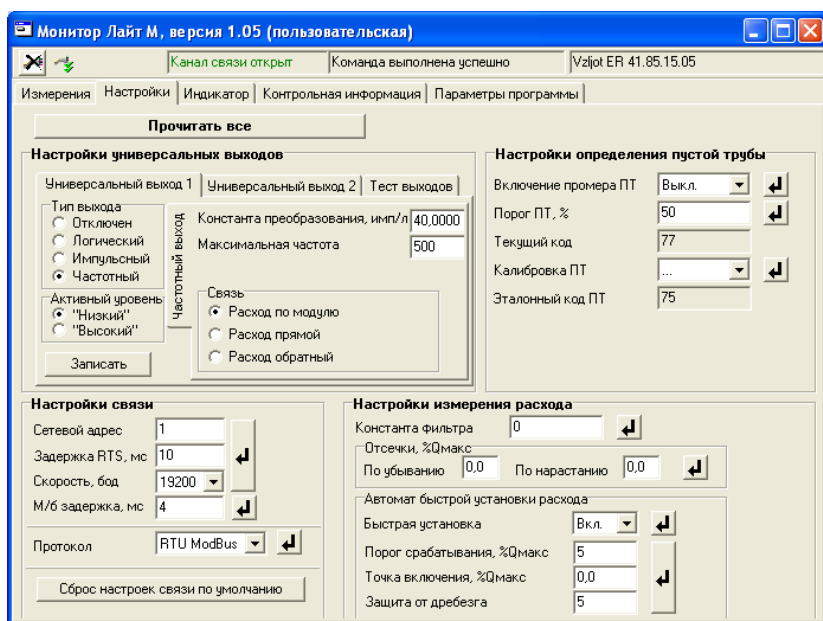
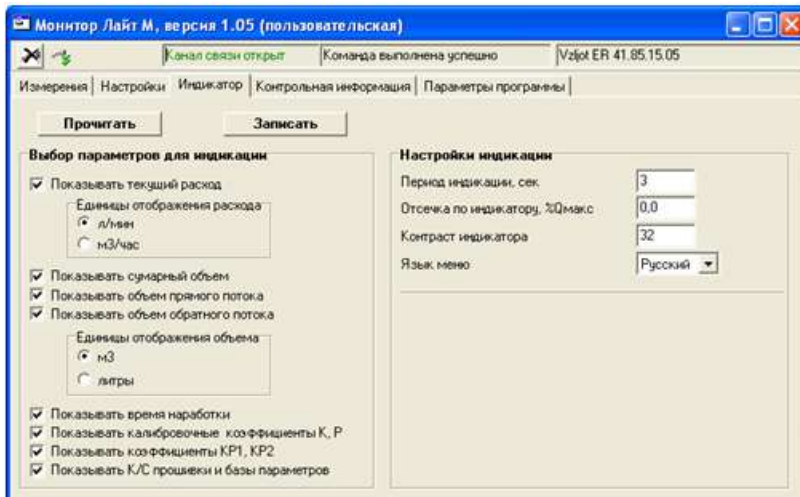


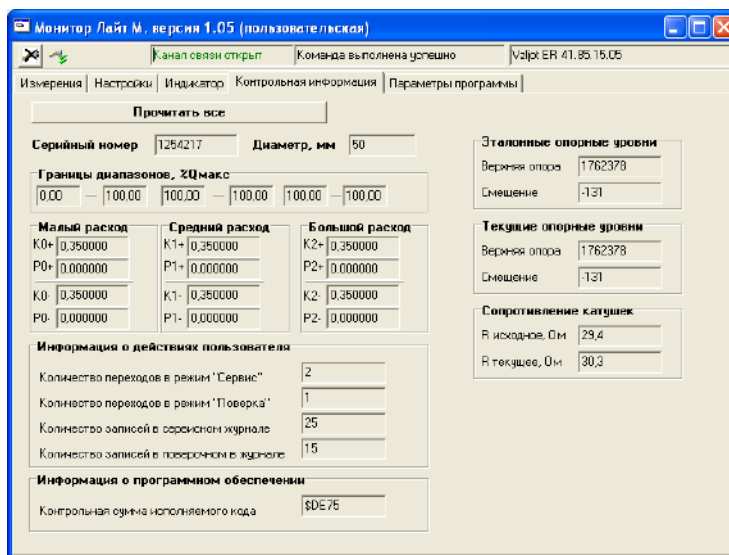
Рис.11. Окно «Настройки» программы «Монитор Лайт М»

Скорость обмена по интерфейсам (от 1200 до 115200 Бод), параметры связи, настройки универсальных выходов, настройки измерения расхода и определения пустой трубы устанавливаются программно во вкладке «Настройки» (см. рис.11):



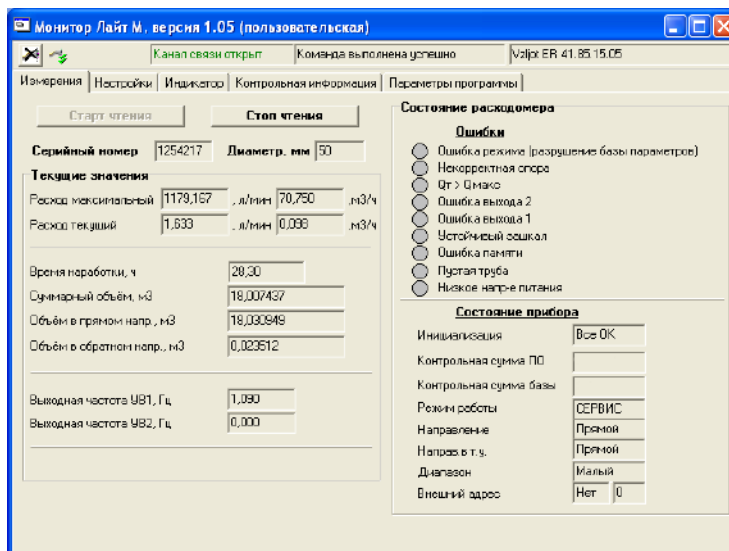
Во вкладке «Индикатор» производится настройка параметров отображаемой информации для исполнения мера с индикатором (см. рис.12).

Рис.12. Окно «Индикатор» программы «Монитор Лайт М»



Во вкладке «Контрольная информация» (см. рис.13) приведены серийный номер и DN расходомера, а также калибровочные коэффициенты, текущие вспомогательные данные и контрольная сумма исполняемого кода программного обеспечения.

Рис.13. Окно «Контрольная информация» программы «Монитор Лайт М»



Нажмите вкладку «Измерения», на мониторе появится окно программы с отображением измеряемых значений расхода, объема, а также с информацией о нештатных ситуациях и состоянии прибора (см. рис.14):

Рис.14. Окно «Измерения» программы «Монитор Лайт М»

## 7. ПЛОМБИРОВАНИЕ

По завершению пусконаладочных работ установить перемычку на джампер J4 (см. рис.15), закрыть его пломбировочной чашкой, закрепить винтом и опломбировать эксплуатационной пломбой.

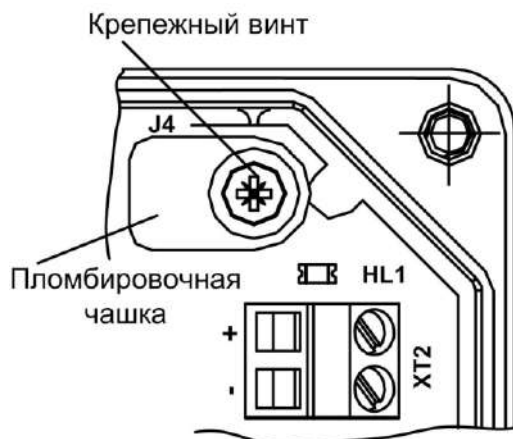
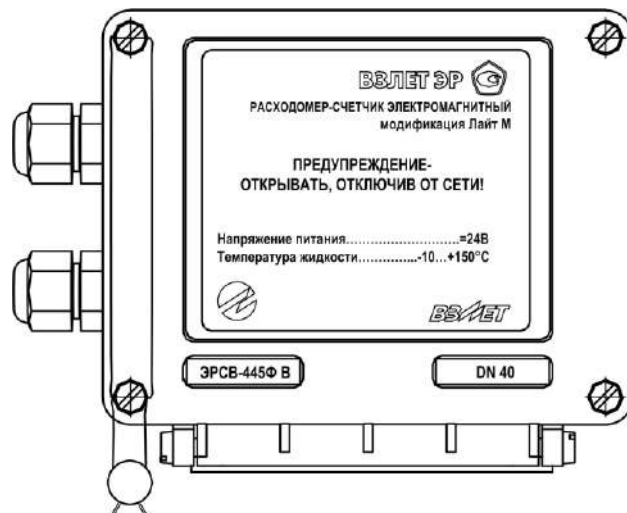


Рис.15. Пломбировка джампера СЕРВИС

Для пластмассового корпуса вычислителя протянуть проволоку через диагональные отверстия в крышке и корпусе вычислителя, скрутить ее и опломбировать навесной пломбой (см. рис.16а). Для металлического корпуса продеть проволоку через отверстия в головках винтов, скрепляющих крышку и корпус вычислителя, и опломбировать навесной пломбой (см. рис.16б).



а) Пластмассовый корпус



б) Металлический корпус

Рис.16. Пломбирование расходомера

## 8. ИНДИКАЦИЯ НА ДИСПЛЕЕ

Вычислитель расходомера по заказу оснащается графическим жидкокристаллическим индикатором (см. рис.17), имеющим встроенную подсветку. ЖКИ обеспечивает вывод двух строк алфавитно-цифровой информации при 16 символах в строке.

Период индикации каждого параметра задается программно в пределах от 1 до 100 с.



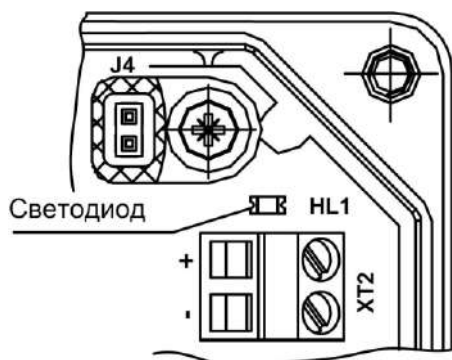
Рис.17. Вид дисплея вычислителя при индикации объема.

Единицы измерения и разрядность индикации измеряемых параметров

| Обозначение     | Наименование параметра                         | Ед. изм.                 | Кол-во знаков индикации |             |
|-----------------|--|--------------------------|-------------------------|-------------|
|                 |  |                          | целая часть             | дроб. часть |
| <b>Q</b>        | Средний объемный расход                        | м <sup>3</sup> /ч, л/мин | до 10                   | 3           |
| <b>V</b>        | Суммарный объем<br>(нарастающим итогом)        | м <sup>3</sup> ,л        | до 9                    | 3           |
| <b>V+</b>       | Объем прямого потока<br>(нарастающим итогом)   | м <sup>3</sup> ,л        | до 9                    | 3           |
| <b>V-</b>       | Объем обратного потока<br>(нарастающим итогом) | м <sup>3</sup> ,л        | до 9                    | 3           |
| <b>T</b>        | Время наработки (нарастающим итогом)           | час, мин                 | до 10                   | 2           |
| <b>KP1, KP2</b> | Коэффициенты универсальных выходов             | -                        | до 5                    | 4           |
| <b>K, P</b>     | Метрологические коэффициенты                   | -                        | до 3                    | 6           |
| <b>КСБ, КСП</b> | Контрольные суммы базы и программы             | -                        | -                       | -           |

## 9. САМОДИАГНОСТИКА

### 9.1. Пульсирующий светодиод на модуле обработки



Для визуальной индикации состояния расходомера используется светодиод (см. рис.18), работающий в следующих режимах:

- **Нормальная работа** без ошибок: частота пульсации **2** раза в секунду;
- Ошибка «**Пустая труба**»: частота пульсации **1** раз в **3** секунды;
- **Любая** другая ошибка: частота пульсации **5** раз в секунду.

Рис.18. Светодиод на модуле обработки

### 9.2. Коды ошибок

| Ошибка   | Код на ЖКИ расходомера | Ошибки на дисплее ПК             | Действия оператора                                    |
|--|------------------------|----------------------------------|---|
| Пустая труба                                   | <b>! П</b>             | <b>Пустая труба</b>              | Проверить наличие воды и ее движения в трубопроводе   |
| Ошибка микросхемы памяти                       | <b>! Е</b>             | <b>Ошибка памяти</b>             | Отправить расходомер в ремонт                         |
| Некорректный КР выхода 1                       | <b>! 1</b>             | <b>Ошибка выхода 1</b>           | Проверить корректность значения КР1                   |
| Некорректный КР выхода 2                       | <b>! 2</b>             | <b>Ошибка выхода 2</b>           | Проверить корректность значения КР2                   |
| Устойчивый зашквал входного сигнала            | <b>! 3</b>             | <b>Устойчивый зашквал</b>        | Отправить расходомер в ремонт                         |
| Превышение максимального расхода               | <b>! Q</b>             | <b>Qt&gt;Qmax</b>                | Проверить правильность выбора типоразмера расходомера |
| Напряжение питания ниже минимально допустимого | <b>! Н</b>             | <b>Низкое напряжение питания</b> | Проверить параметры напряжения питания расходомера    |
| Некорректная опора (референция)                | <b>! О</b>             | <b>Некорректная опора</b>        | Отправить расходомер в ремонт                         |
| Рабочий режим без инициализации                | <b>! И</b>             | <b>Ошибка режима</b>             | Отправить расходомер в ремонт                         |

## 10. ТЕХНИЧЕСКОЕ ОБСЛУЖИВАНИЕ

Введенный в эксплуатацию расходомер рекомендуется подвергать периодическому осмотру не реже одного раза в две недели с целью контроля:

- работоспособности расходомера;
- соблюдения условий эксплуатации;
- наличия напряжения питания;
- отсутствия внешних повреждений составных частей расходомера;
- надежности электрических и механических соединений.

Осмотр расходомера может проводиться и чаще, если того требуют условия эксплуатации.

При выявлении повреждений расходомера или кабелей питания, связи необходимо обратиться в сервисный центр или региональное представительство для определения возможности его дальнейшей эксплуатации.

Не реже одного раза в год необходимо проводить профилактический осмотр внутреннего канала ППР на наличие загрязнений и/или отложений. Допускается наличие легкого рыжеватого налета, который должен удаляться с помощью чистой мягкой ветоши, смоченной в воде.

При наличии загрязнений и/или отложений другого вида либо их существенной толщины необходимо произвести очистку внутренней поверхности с помощью воды, чистой ветоши и неабразивных моющих средств сразу же после извлечения расходомера из трубопровода.

**Запрещается при очистке отложений промывать ППР под струей жидкости либо погружать ППР в жидкость, даже частично!**

Наличие существенных загрязнений на поверхности ППР, контактирующей с жидкостью, свидетельствует о неудовлетворительном состоянии трубопровода.

При отправке расходомера на поверку или в ремонт необходимо после демонтажа очистить внутренний канал ППР от отложений, образовавшихся в процессе эксплуатации, а также от остатков рабочей жидкости.

Отправка расходомера для проведения поверки либо ремонта должна производиться с паспортом расходомера.

Система менеджмента качества ЗАО «Взлет»  
сертифицирована на соответствие  
ГОСТ ISO 9001-2011 (ISO 9001:2008)



**ЗАО «Взлет»**

ул. Трефолева, 2 БМ, г. Санкт-Петербург, РОССИЯ, 198097

E-mail: [mail@vzljot.ru](mailto:mail@vzljot.ru)

[www.vzljot.ru](http://www.vzljot.ru)

---

**Call-центр ☎ 8 - 8 0 0 - 3 3 3 - 8 8 8 - 7**

бесплатный звонок оператору

для соединения со специалистом по интересующему вопросу



